

## Service Manual

TV

**Code d'études AA**  
**EvolutionCode AA**

**TVR 3705 FR**

**Code d'études AB**  
**EvolutionCode AB**

**TVR 3701 FR**

**TVR 3710 FR**

**TVR 5100 FR**

**TVR 5120 FR**

**TVR 5500 FR**



Zusätzlich erforderliche  
Unterlagen für den Komplettservice

Additionally required  
Service Manuals for the Complete Service

Ergänzung  
Supplement

**2**

Sach-Nr./Part No.  
72010-525.02

**Service  
Manual**

TVR 3710...  
TVR 5100...  
TVR 5500...

Sach-Nr./Part No.  
72010-525.00

Ergänzung  
Supplement

**1**

Sach-Nr./Part No.  
72010-525.01

**Service  
Manual**

**Sicherheit  
Safety**

Sach-Nr./Part No.  
72010-800.00

Btx \* 32700 #

Sachnummer  
Part Number 72010-525.02

Änderungen vorbehalten  
Subject to alteration

Printed in Germany  
VK 24/221 0497

Il y a lieu d'observer les recommandations et les prescriptions de sécurité de l'Instruction de Service "Sécurité" Réf. N° 72010-800.00 ainsi que les prescriptions spécifiques à chaque pays!



The regulations and safety instructions shall be valid as provided by the "Safety" Service Manual, part number 72010-800.00, as well as the respective national deviations.

## **F** Sommaire

	<b>Page</b>
<b>Partie générale</b> .....	<b>1-1...1-16</b>
Composition des appareils .....	1-3
Code d'études / Code de fabrication .....	1-4
Modification Prescriptions d'alignements .....	1-4
Appareils mesure / Moyens maintenance Service Manual TVR	1-4
Caractéristiques techniques .....	Service Manual TVR 1-4
Éléments de commande .....	Service Manual TVR 1-5
Tableaux des normes et des canaux .....	Service Manual TVR 1-7
Instructions pour la maintenance .....	Service Manual TVR 1-9
Code d'études / Code de fabrication .....	1-4
Programme test de maintenance .....	Service Manual TVR 1-13
<b>Description des circuits</b> .....	<b>2-1...2-8</b>
Châssis étage de puissance (PLSP) .....	Service Manual TVR 2-1
• C.I. Alimentation .....	Service Manual TVR 2-1
• Partie haute tension THT .....	Service Manual TVR 2-2
Le C.I. du tube cathodique .....	Service Manual TVR 2-2
Étage de traitement du signal (PSSP2) ..	Service Manual TVR 2-3
• Commande et gestion mécanique (DE) Service Manual TVR	2-3
• Module de commande (CO) .....	Service Manual TVR 2-4
• C.I. de traitement du signal TV (TV) ....	Service Manual TVR 2-4
• Étage FI EURO 2 (TU2) .....	Service Manual TVR 2-5
• IN/OUT (IO) .....	Service Manual TVR 2-6
• Vidéo/Chroma (VS) .....	Service Manual TVR 2-6
• Son Mono (AL) .....	Service Manual TVR 2-7
• Télétex "DOS" (TXT) .....	Service Manual TVR 2-8
<b>Prescriptions d'alignements</b> .....	<b>3-1...3-4</b>
Schéma des points de réglage .....	Service Manual TVR 3-1
C.I. Alimentation/T.H.T(PLSP) .....	Service Manual TVR 3-3
Modification Prescriptions d'alignements .....	1-4
C.I. Tube .....	Service Manual TVR 3-3
Modification Prescriptions d'alignements .....	1-4
Étage de traitement du signal (PSSP2) ..	Service Manual TVR 3-3
• Traitement du signal TV (TV) .....	Service Manual TVR 3-3
• Module de commande (CO) .....	Service Manual TVR 3-3
• Commande et gestion mécanique (DE) Service Manual TVR	3-4
• Étage FI EURO 2 (TU2) .....	Service Manual TVR 3-4
• Vidéo/Chroma (VS) .....	Service Manual TVR 3-4
• Son Mono (AL) .....	Service Manual TVR 3-4
<b>Circuits imprimés et des schémas électriques</b> .....	<b>4-1...4-72</b>
Plan de connexions .....	4-1
Synoptique des circuits imprimés .....	4-7
Châssis étage de puissance (GSPD) .....	4-16
C.I. Interrupteur secteur .....	Service Manual TVR 4-18
C.I. Tube .....	4-27
C.I. capteurs de mécanique .....	Service Manual TVR 4-46
Étage de traitement du signal (KSMD/KSPD) .....	4-31
• Module de commande (CO) .....	4-43
• C.I. de traitement du signal TV (TV) .....	4-49
• Étage FI EURO 2 (TU2) .....	4-52
• Télétex "DOS" (TXT) .....	Service Manual TVR 4-58
• IN/OUT (IO) .....	4-55
• Vidéo/Chroma (VS) .....	4-59
• Son Mono (AL) .....	4-62
• Procédure servo / Gestion mécanique (DE) .....	4-63
C.I. Embases (BUPI) .....	Service Manual TVR 4-68
Ampli de têtes (OHA) .....	Service Manual TVR 4-69
• Commande du moteur tambour de têtes .	Service Manual TVR 4-70
• Ampli de têtes .....	Service Manual TVR 4-71
<b>Platine mécanique</b> .....	<b>5-1...5-12</b>
Appareils mesure / Moyens maintenance ...	Service Manual TVR 5-1
Instructions pour la maintenance .....	Service Manual TVR 5-2
Remplacement d'éléments de la mécanique	Service Manual TVR 5-3
Réglages .....	Service Manual TVR 5-10
<b>Listes de pièces détachées</b> .....	<b>E-1...E-12</b>

## **GB** Table of Contents

	<b>Page</b>
<b>General Section</b> .....	<b>1-1...1-16</b>
TVR Overview .....	1-3
Evolution Code, Production Code .....	1-4
Alteration Adjustment Procedures .....	1-4
Test Equipment / Jigs .....	Service Manual TVR 1-4
Specifications .....	Service Manual TVR 1-4
Operating Hints .....	Service Manual TVR 1-5
Tables of Norms and Channels .....	Service Manual TVR 1-7
Service Instructions .....	Service Manual TVR 1-9
Evolution Code, Production Code .....	1-4
Service Test Programme .....	Service Manual TVR 1-12
<b>Description</b> .....	<b>2-9...2-16</b>
Power Chassis (PLSP) .....	Service Manual TVR 2-9
• Power Supply .....	Service Manual TVR 2-9
• High Voltage Section .....	Service Manual TVR 2-10
Tube PCB .....	Service Manual TVR 2-10
Signal Chassis (PSSP2) .....	Service Manual TVR 2-11
• Deck Control / Deck Electronic (DE) ....	Service Manual TVR 2-11
• Keyboard Control Unit (CO) .....	Service Manual TVR 2-12
• TV Signal Electronics (TV) .....	Service Manual TVR 2-12
• Frontend 2 (TU2) .....	Service Manual TVR 2-13
• IN/OUT (IO) .....	Service Manual TVR 2-14
• Video/Chroma (VS) .....	Service Manual TVR 2-14
• Standard Sound (AL) .....	Service Manual TVR 2-15
• Teletext "DOS" (TXT) .....	Service Manual TVR 2-16
<b>Adjustment Procedures</b> .....	<b>3-1...3-6</b>
Location of Adjustment Controls .....	Service Manual TVR 3-1
Power Chassis (PLSP) .....	Service Manual TVR 3-5
Alteration Adjustment Procedures .....	1-4
Tube PCB .....	Service Manual TVR 3-5
Alteration Adjustment Procedures .....	1-4
Signal Chassis (PSSP2) .....	Service Manual TVR 3-5
• TV Signal Electronics (TV) .....	Service Manual TVR 3-5
• Keyboard Control Unit (CO) .....	Service Manual TVR 3-5
• Deck Control / Deck Electronic (DE) ....	Service Manual TVR 3-6
• Frontend 2 (TU2) .....	Service Manual TVR 3-6
• Video/Chroma (VS) .....	Service Manual TVR 3-6
• Standard Sound (AL) .....	Service Manual TVR 3-6
<b>Layout of the PCBs and Circuit Diagrams</b> .....	<b>4-1...4-72</b>
Wiring Diagrams .....	4-1
Block Circuit Diagrams .....	4-7
Power Chassis (GSPD) .....	4-16
Power Switch Board .....	Service Manual TVR 4-18
Tube PCB .....	4-27
Tape Deck Sensor Panel .....	Service Manual TVR 4-46
Signal Chassis (KSMD/KSPD) .....	4-31
• Keyboard Control Unit (CO) .....	4-43
• TV Signal Electronics (TV) .....	4-49
• Frontend 2 (TU2) .....	4-52
• Teletext "DOS" (TXT) .....	Service Manual TVR 4-58
• IN/OUT (IO) .....	4-55
• Video/Chroma (VS) .....	4-59
• Standard Sound (AL) .....	4-62
• Deck Control / Deck Electronic (DE) .....	4-63
Socket Board (BUPI) .....	Service Manual TVR 4-68
Head Amplifier Board (OHA) .....	Service Manual TVR 4-69
• Headwheel Motor Control .....	Service Manual TVR 4-70
• Head Amplifier .....	Service Manual TVR 4-71
<b>Drive Mechanism</b> .....	<b>5-1...5-12</b>
Test Equipment / Jigs .....	Service Manual TVR 5-1
Service Instructions .....	Service Manual TVR 5-2
Replacement of Tape Deck Components	Service Manual TVR 5-3
Adjustments .....	Service Manual TVR 5-10
<b>Spare Parts Lists</b> .....	<b>E-1...E-12</b>

## Partie générale / General Section

### Composition des appareils / TVR Overview

	Supplément / Supplement	Service Manual Réf. N° /Part No. 72010-525.02		TVR 3701 SV/FR	TVR 3705 FR	TVR 3710 FR	TVR 5100 FR	TVR 5120 FR	TVR 5500 FR	
<b>Tableau des modules Table of Modules</b>		P 4-18	C.I. Interrupteur secteur / Power Switch Board		●		●	●	●	
	P 4-16		Châssis étage de puissance / Power PCB (GSPD)	●	●	●	●	●	●	
	P 4-27		C.I. Tube / Tube PCB	●	●	●	●	●	●	
		P 4-46	C.I. capteurs de mécanique / Tape Deck Sensor Panel	●	●	●	●	●	●	
	P 4-37 P 4-46 P 4-49 P 4-52 P 4-57 P 4-59 P 4-62 P 4-63	P 4-58	Châssis partie signal / Signal-Chassis (KSPD) • Module de commande / Keyboard Control Unit (CO) • C.I. de traitement du signal TV / TV Signal Electronics (TV) • Etage FI EURO 2 / Frontend 2 (TU2) • Télétexte (TXT) • IN/OUT (IO) • Vidéo/Chroma (VS) • Son Mono / Standard Sound (AL) • Procédure servo/Gestion mécanique / Deck Control/Deck Electronic (DE)		●	●	●	●	●	
	P 4-31 P 4-43 P 4-49 P 4-52 P 4-55 P 4-59 P 4-62 P 4-63	P 4-58	Châssis partie signal / Signal-Chassis (KSMD) • Module de commande / Keyboard Control Unit (CO) • C.I. de traitement du signal TV / TV Signal Electronics (TV) • Etage FI EURO 2 / Frontend 2 (TU2) • Télétexte (TXT) • IN/OUT (IO) • Vidéo/Chroma (VS) • Son Mono / Standard Sound (AL) • Procédure servo/Gestion mécanique / Deck Control/Deck Electronic (DE)	●						
		P 4-68	C.I. Embases / Socket Board (BUPI)	●	●	●	●	●	●	
		P 4-69	Ampli de têtes / Head Amplifier (OHA)	●	●	●	●	●	●	
	<b>Tableau des équipements Table of Features</b>	CCIR, B/G/H - PAL			●	●	●	●	●	●
		CCIR, I - PAL			●	●		●	●	●
CCIR, B/G/L/L' - SECAM				●	●	●	●	●	●	
NTSC-Lecture / NTSC Playback				●	●	●	●	●	●	
2 Etages de réception / Frontend (2 Tuner)						●		●	●	
Diagonale écran 37cm (diagonale image: 34cm) / Screen diagonale 37cm (visible picture: 34cm)				●	●	●				
Diagonale écran 51cm (diagonale image: 48cm) / Screen diagonale 51cm (visible picture: 48cm)							●	●		
Diagonale écran 55cm (diagonale image: 51cm) / Screen diagonale 55cm (visible picture: 51cm)									●	
Angle de déviation / Deflection angle 90°				●	●	●	●	●	●	
Platine mécanique "High Speed Drive" (HSD)						●			●	
2-Têtes / Head				●	●	●	●	●	●	
Lecture standard / Normalplay				●	●	●	●	●	●	
Lecture longue durée / Longplay										
VISS (Recherche de séquence)				●	●	●	●	●	●	
ATS euro plus (Syst. Install. simplifiée)				●	●	●	●	●	●	
"On Screen Display" (OSD)				●	●	●	●	●	●	
VPS						●			●	
PDC (Contrôle d'enregist. de progr.)						●			●	
Télétexte "DOS"						●			●	
SHOW VIEW (Programmation)				●	●	●	●	●	●	
VIDEO Plus										
6 Programmations différées / 6 Timer			●	●	●	●	●	●		
69 Programmes + 1 AV			●	●	●	●	●	●		
Prise casque / Headphone Jack			●	●	●	●	●	●		
Embase EURO-AV / Socket			●	●	●	●	●	●		
Prises LINE/CV / Sockets					●			●		

## Code d' études / Code de fabrication

Des perfectionnements techniques ou des modifications sont indiqués sur la plaque d'identification de l'appareil comme suit:

- Code de fabrication - modifications peu importantes
- Code d'études - modifications importantes

## Evolution Code / Production Code

Technical advance developments or changes are to be seen from the type plate as follows:

- Production code – minor changes
- Evolution code – important changes

The image shows a rectangular identification plate for a Grundig television. At the top, the brand name 'GRUNDIG' is printed in large, bold letters. Below it, the text is organized into several sections:

- TYPE:** G.CF 77-75 FB
- TVR 3705 FR** and **TVP763**
- VN 37 037** and **SER.NR. 123456**
- 220-240V ~ 50 Hz 48 Watt**
- A barcode with the number **S AR 04 544**
- At the bottom, there are logos for **S**, **CE**, and **ÖVE**.
- On the right side, there is a vertical stamp: **SHOWVIEW EST UNE MARQUE DÉPOSÉE PAR GEMSTAR DEVELOPMENT CORP. LE SYSTÈME SHOWVIEW EST FABRIQUÉ SOUS LICENCE DE GEMSTAR DEVELOPMENT CORPORATION.**

Labels with lines pointing to the plate identify the following information:

- Numéro de commande / Order number** and **Date de fabrication / Production date** point to the 'TYPE' and 'VN' fields.
- Code de fabrication / Production code** points to the 'G.CF 77-75 FB' field.
- Code d'études / Evolution code** points to the 'S AR 04 544' barcode.
- Type d'appareil / Type of product** points to 'TVR 3705 FR'.
- Télécommande / Remote control** points to 'TVP763'.
- Numéro de série / Serial number** points to 'SER.NR. 123456'.
- Code d'option des appareils / Option code** points to the 'S AR 04 544' barcode.

## Modification Prescriptions d'alignements

### à point 1. C.I. Alimentation/T.H.T (GSPD)

Procédure de réglage		
A l'aide de R3358 (U <sub>bat</sub> ) régler la tension en fonction de l'appareil.	<b>TVR37...</b>	<b>101,5V</b>
	<b>TVR51...</b>	<b>120,3V</b>
	<b>TVR55...</b>	<b>84,0V</b>

## Alteration Adjustment Procedures

### to point 1. Power Chassis (GSPD)

Alignment Procedure		
With R3358 (U <sub>bat</sub> ) set the following voltage according to the different models.	<b>TVR37...</b>	<b>101,5V</b>
	<b>TVR51...</b>	<b>120,3V</b>
	<b>TVR55...</b>	<b>84,0V</b>

### à point 2. C.I. Tube

Préparation	
Effectuer les réglages sur l'appareil à sa température normale de fonctionnement (env. 15'après sa mise en marche):	
– Contraste "84%=Echelle OSD maximum moins 4 graduations"	
– Luminosité "50%"	
– Réglage de tension de grille (SCREEN) "En butée à gauche"	
– R3919 et R3921 "Position moyenne"	
– Injecter une mire de noir à l'embase AV	
– En fonction de l'appareil régler les valeurs suivantes à l'aide de chacun des réglages de Cut-off R3920, R3918 et R3917 aux entrées R.V.B. du tube:	
<b>TVR 37...</b>	<b>115V</b>
<b>TVR 51... / TVR 55...:</b>	<b>140V</b>

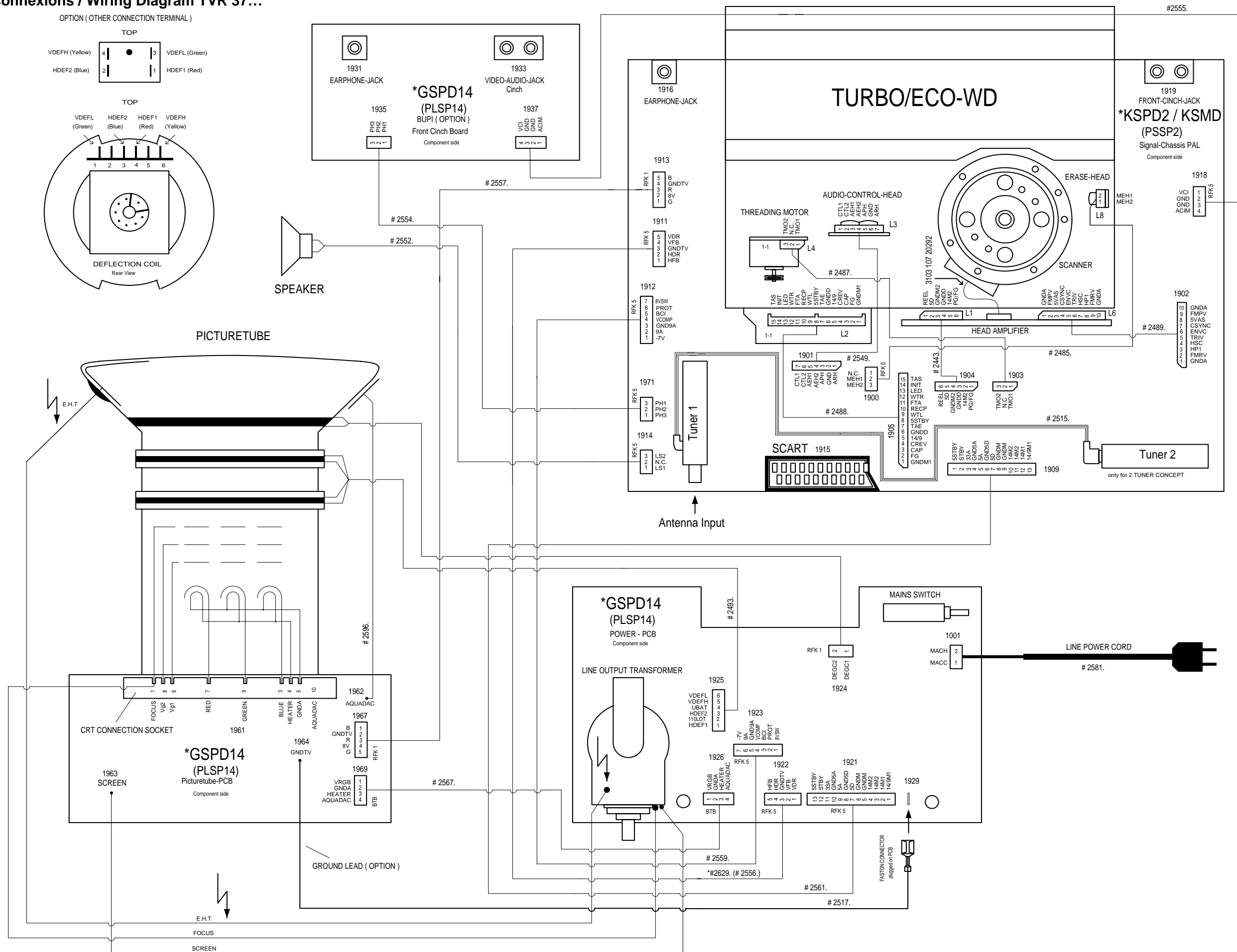
### to point 2. Tube PCB

Preparation	
Allow the set to warm up (for approx. 15 minutes after switching on) and carry out the following adjustments:	
– Contrast "84% = maximum minus 4 divisions on OSD scale"	
– Brightness "50%"	
– Screen grid adjustment control (SCREEN) "left stop"	
– R3919, R3921 "center position"	
– Feed a black test pattern into the AV socket	
– With the cutoff controls R3920, R3918 and R3917, set the following levels at the R, G, and B inputs of the picture tube dependent on the TVR model:	
<b>TVR 37...</b>	<b>115V</b>
<b>TVR 51... / TVR 55...:</b>	<b>140V</b>

# Circuits imprimés et schémas électriques / Layout of the PCBs and Circuit Diagrams

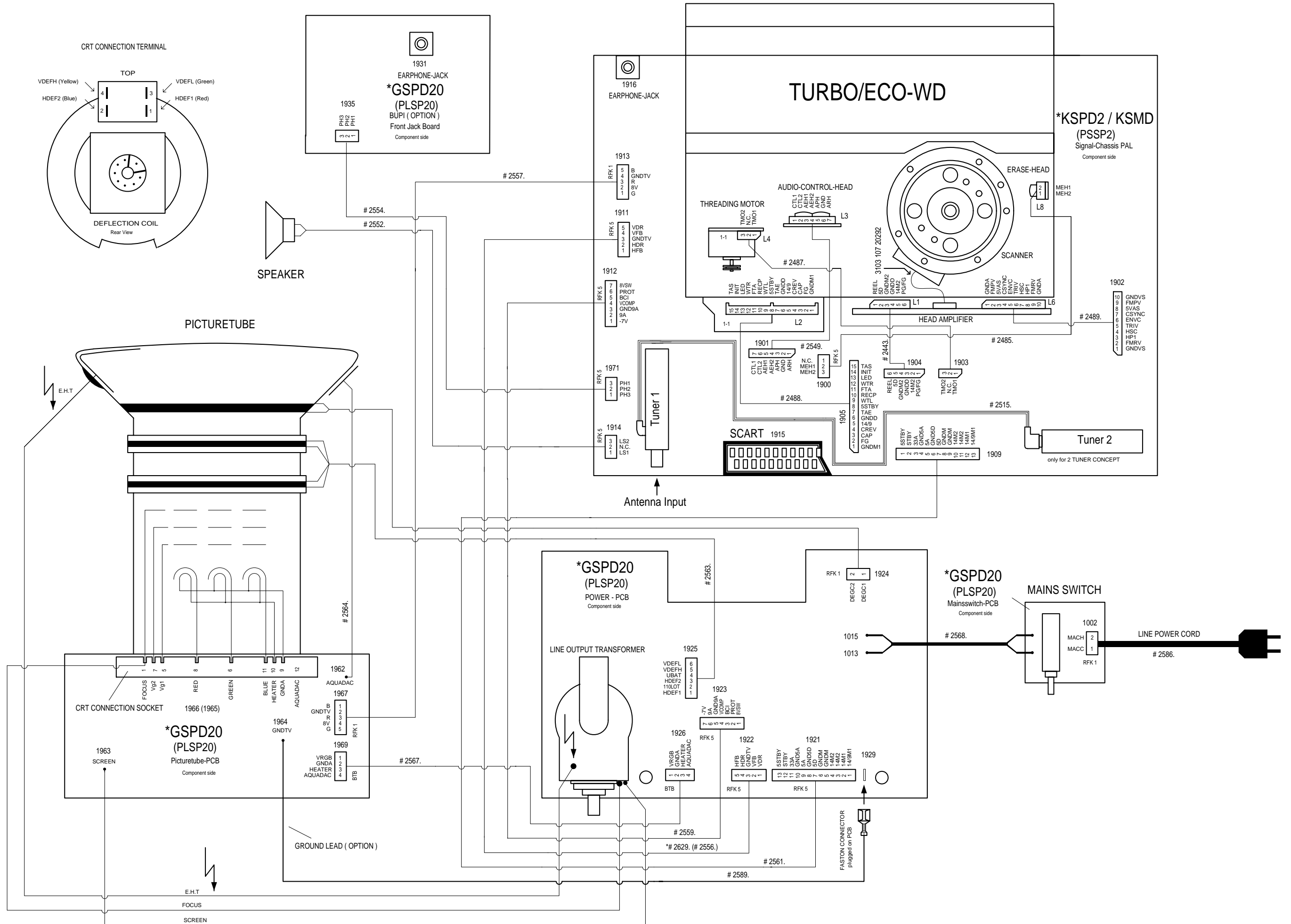
Reference	DE.....P 4-63	KSM.....P 4-31	Tube PCB...P 4-27
AL.....P 4-62	IO.....P 4-65	KSPD.....P 4-37	TV.....P 4-49
CO.....P 4-43	GSPD.....P 4-16	TU2.....P 4-52	VS.....P 4-59

## Plan des connexions / Wiring Diagram TVR 37...



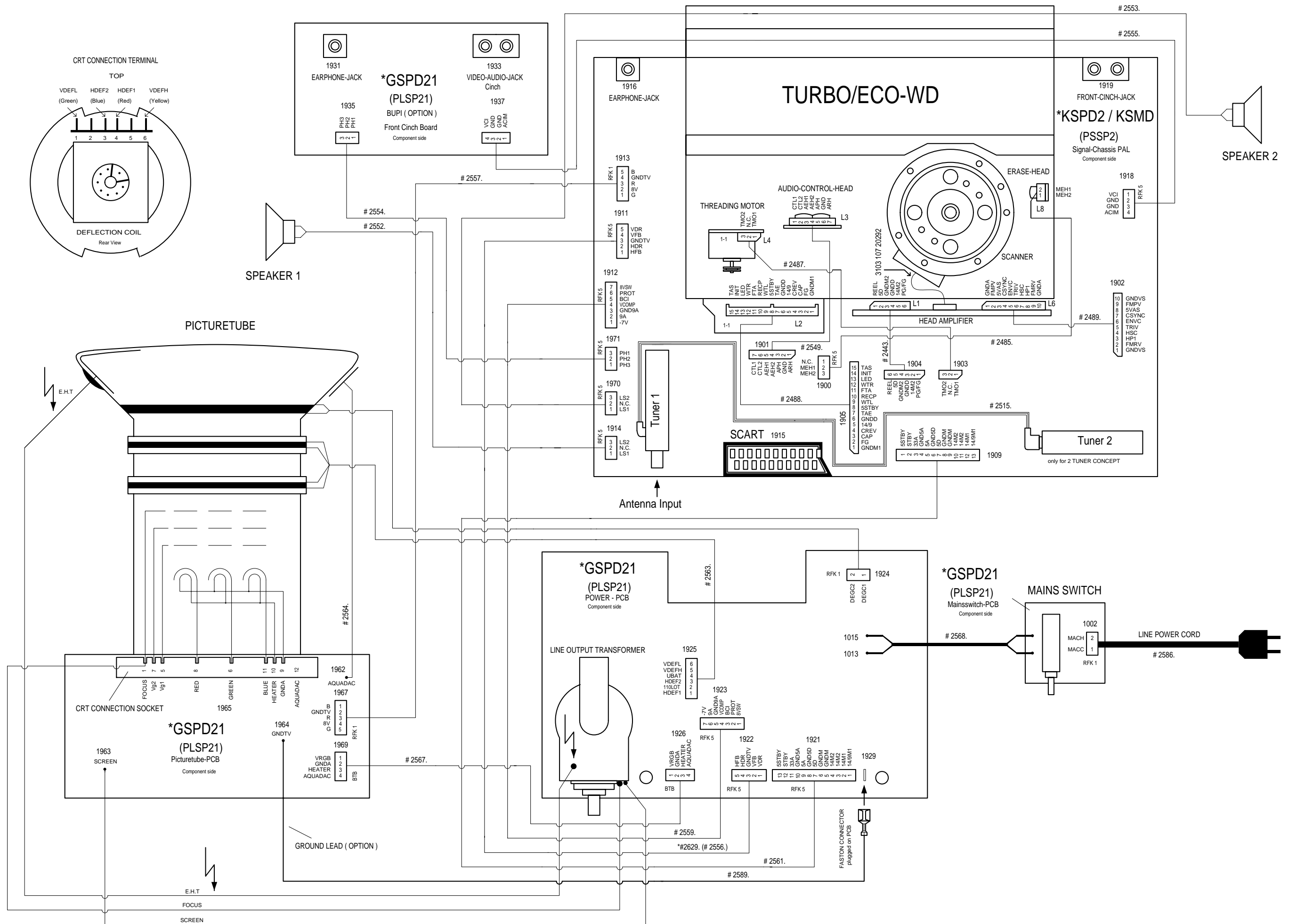
Plan des connexions / Wiring Diagram TVR 51...

Reference	DE.....P 4-63	KSMD.....P 4-31	Tube PCB...P 4-27
AL.....P 4-62	IO.....P 4-55	KSPD.....P 4-37	TV.....P 4-49
CO.....P 4-43	GSPD.....P 4-16	TU2.....P 4-52	VS.....P 4-59



Plan des connexions / Wiring Diagram TVR 55...

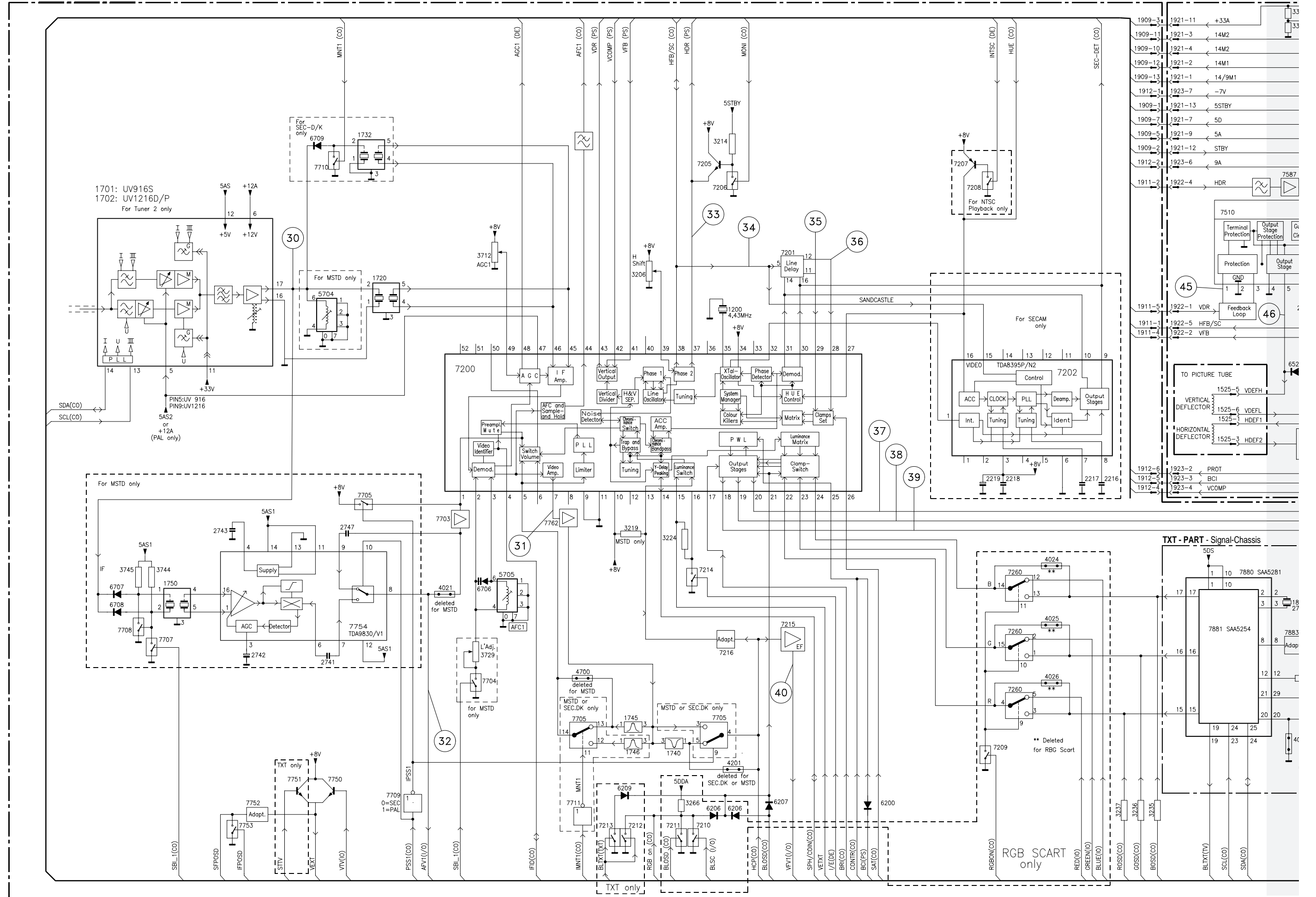
Reference	DE.....P 4-63	KSM.....P 4-31	Tube PCB...P 4-27
AL.....P 4-62	IO.....P 4-55	KSPD.....P 4-37	TV.....P 4-49
CO.....P 4-43	GSPD.....P 4-16	TU2.....P 4-52	VS.....P 4-59



### Synoptique des circuits imprimés / Block Circuit Diagram (TV)

TV PART - Signal-Chassis

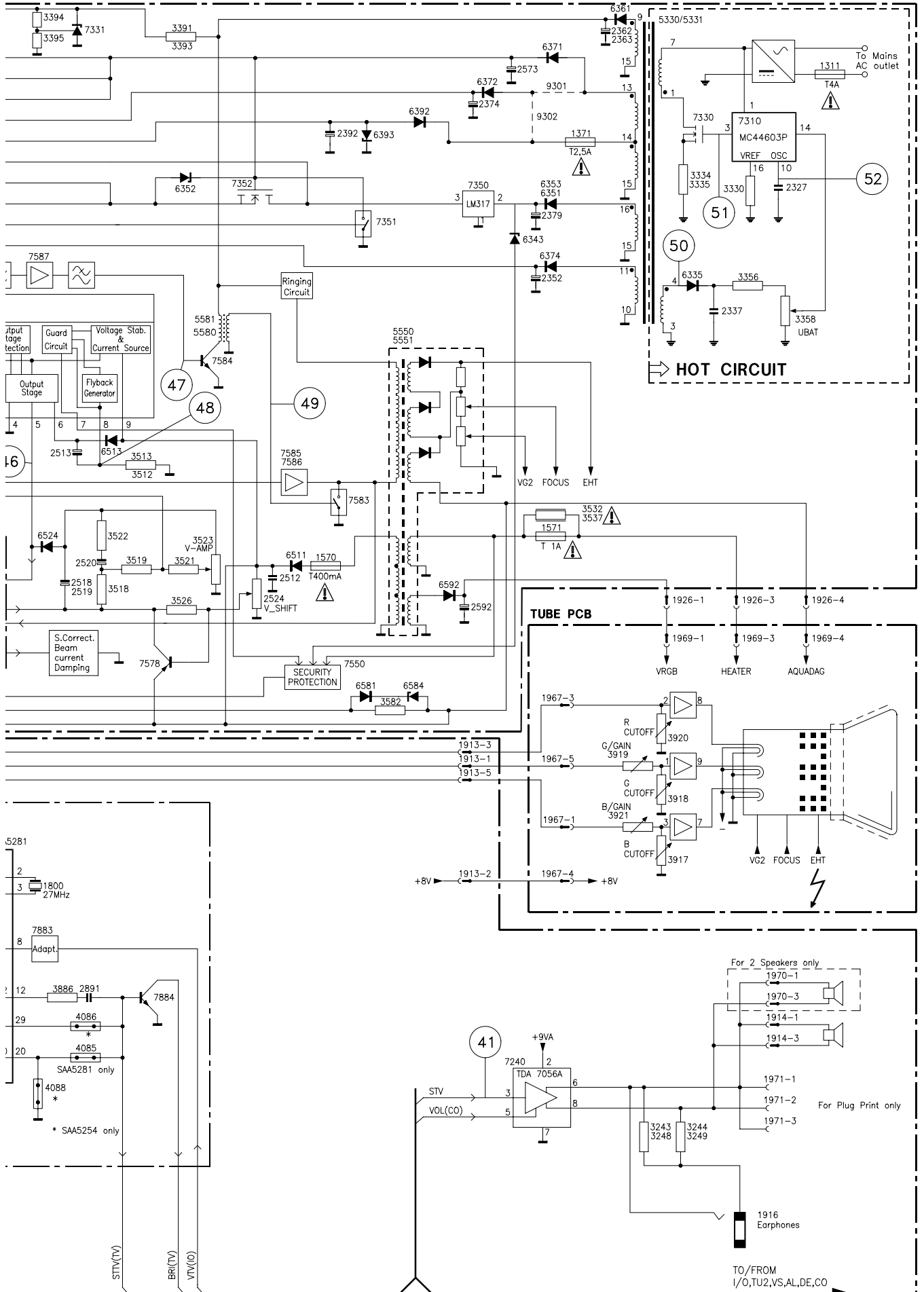
POWER SUPPLY AND LA





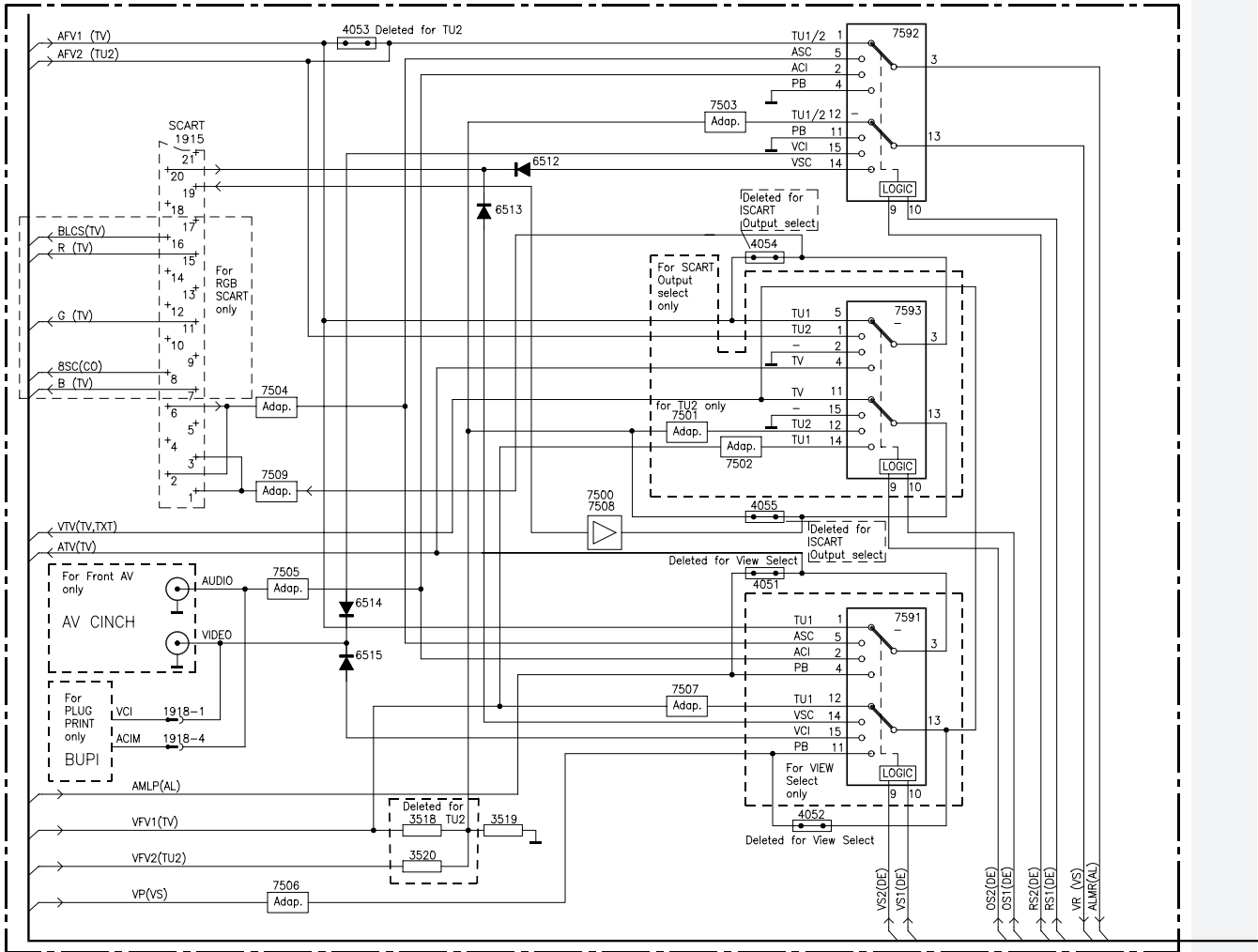
Reference	DE.....P 4-63	KSM D.....P 4-31	Tube PCB...P 4-27
AL.....P 4-62	IO.....P 4-55	KSPD.....P 4-37	TV.....P 4-49
CO.....P 4-43	GSPD.....P 4-16	TU2.....P 4-52	VS.....P 4-59

**AND LARGE SIGNAL PROCESSING (GSPD)**

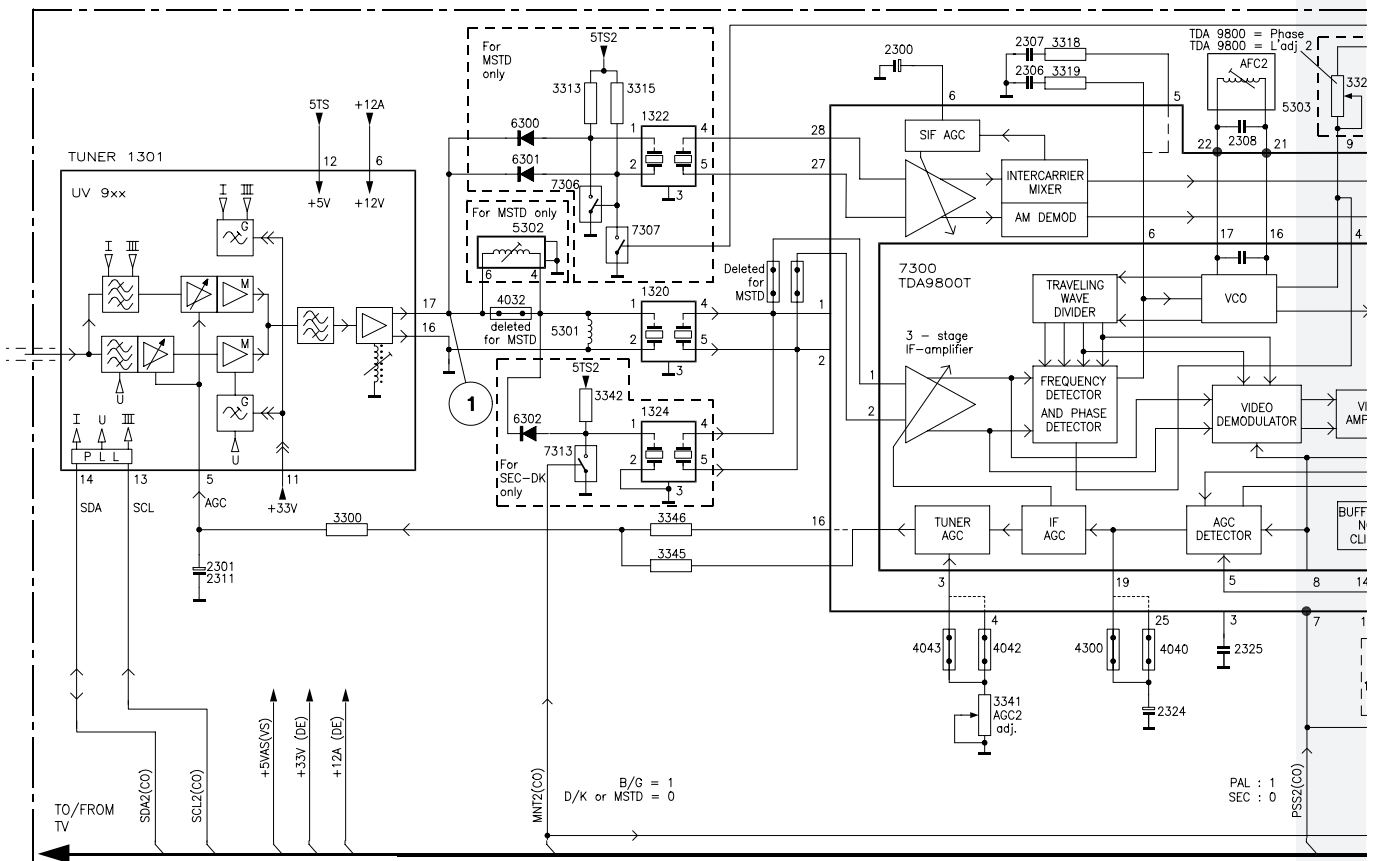


### Synoptique des circuits imprimés / Block Circuit Diagram (Video-Analog)

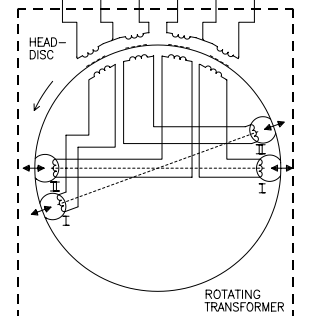
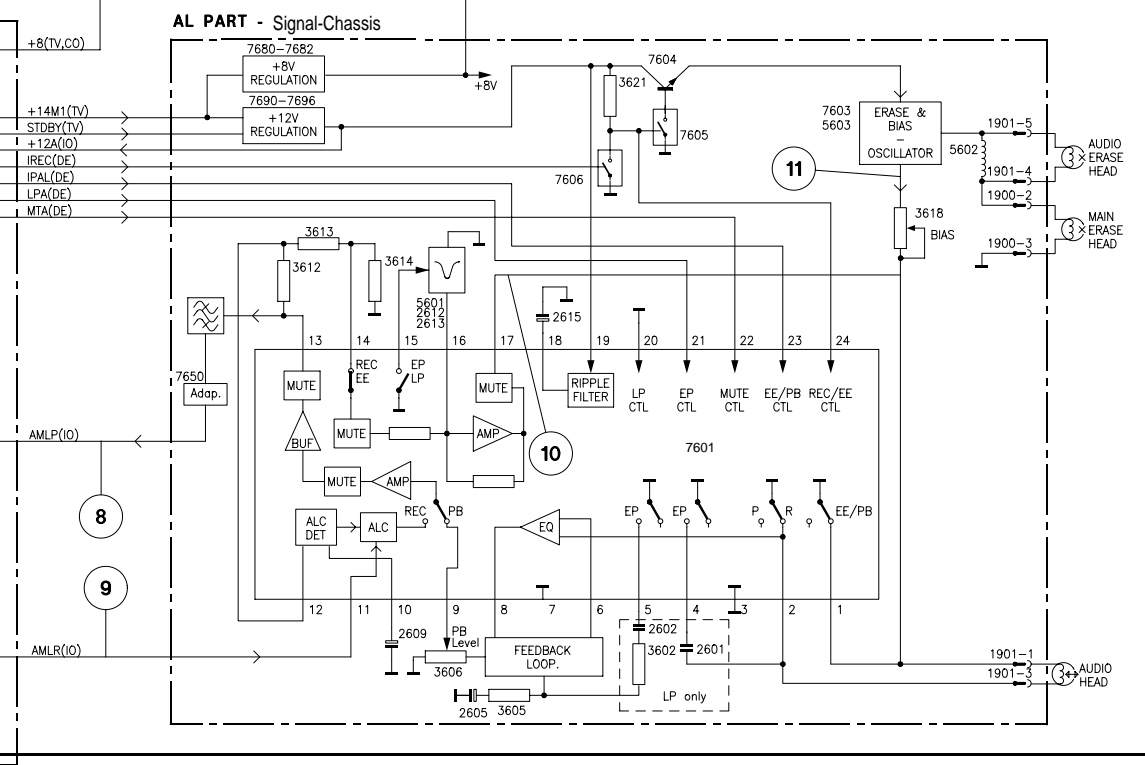
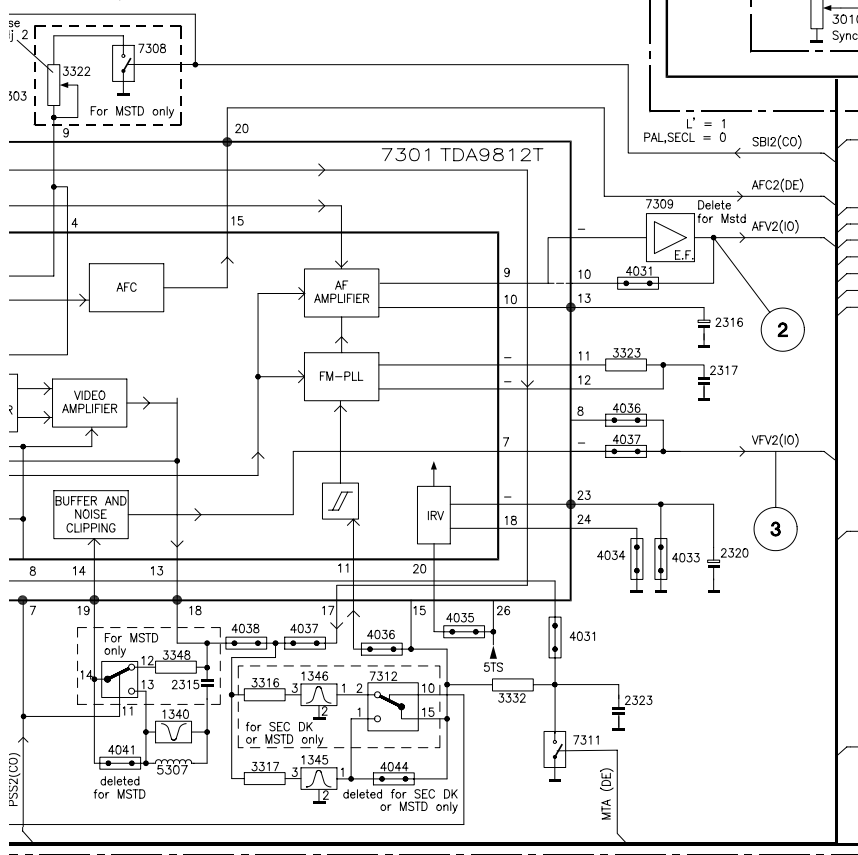
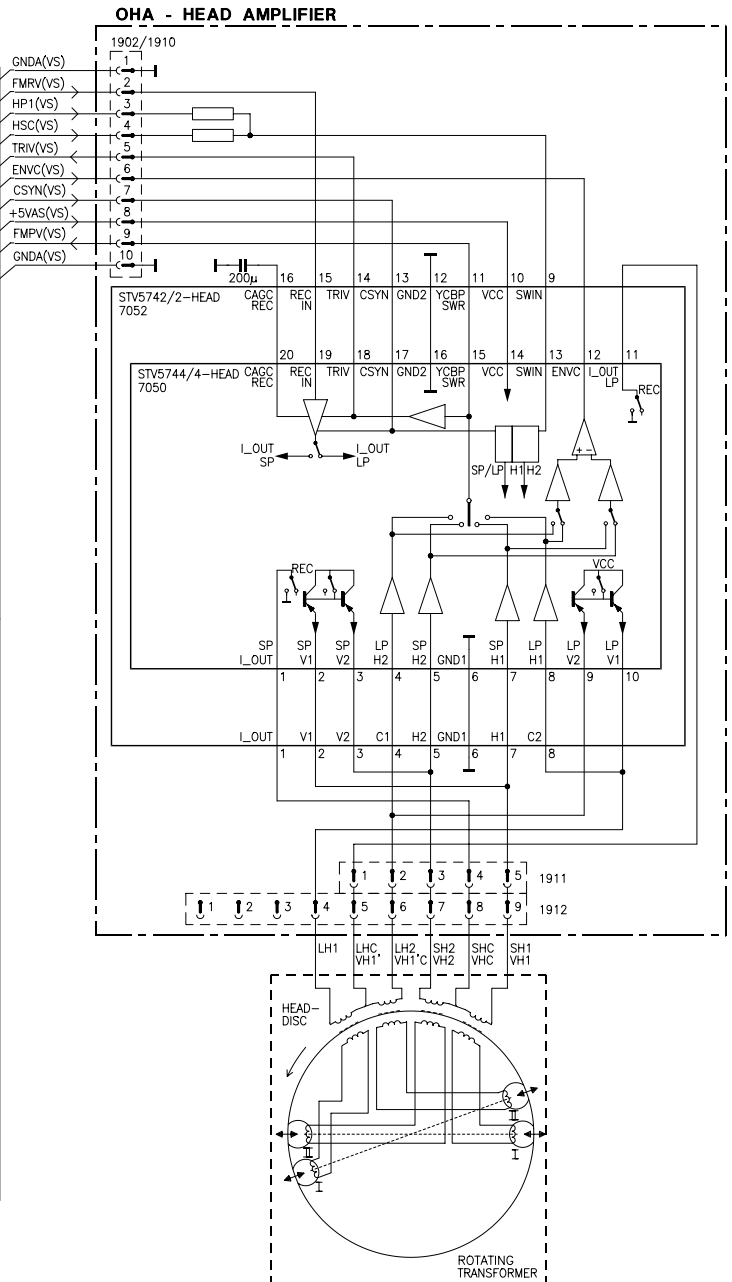
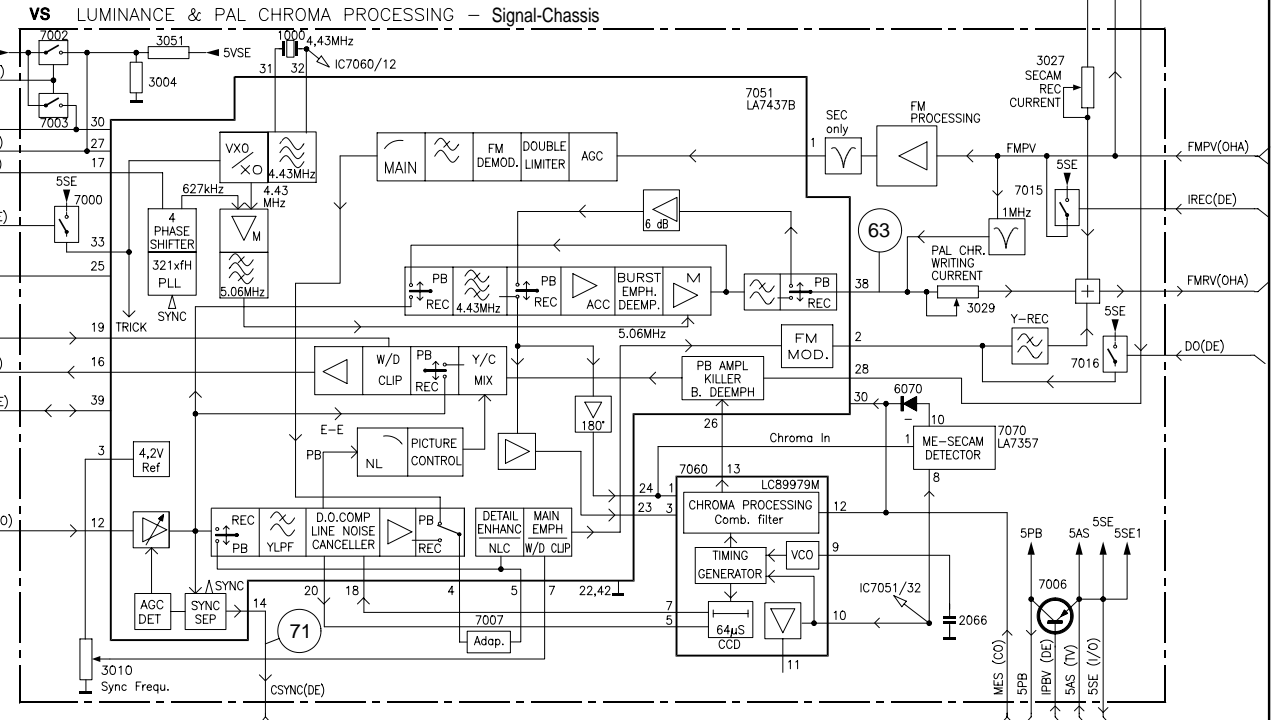
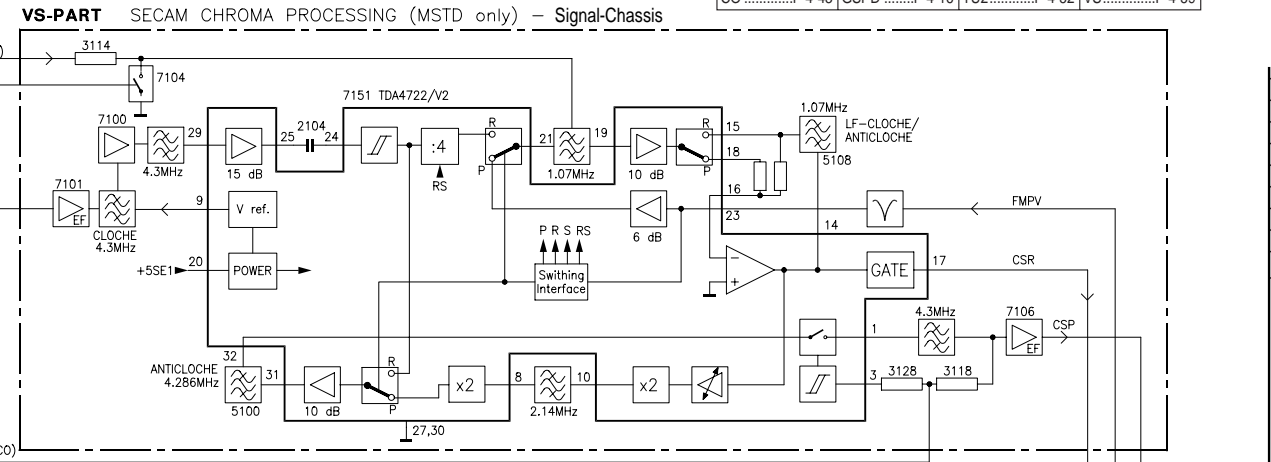
I/O-PART - Signal-Chassis



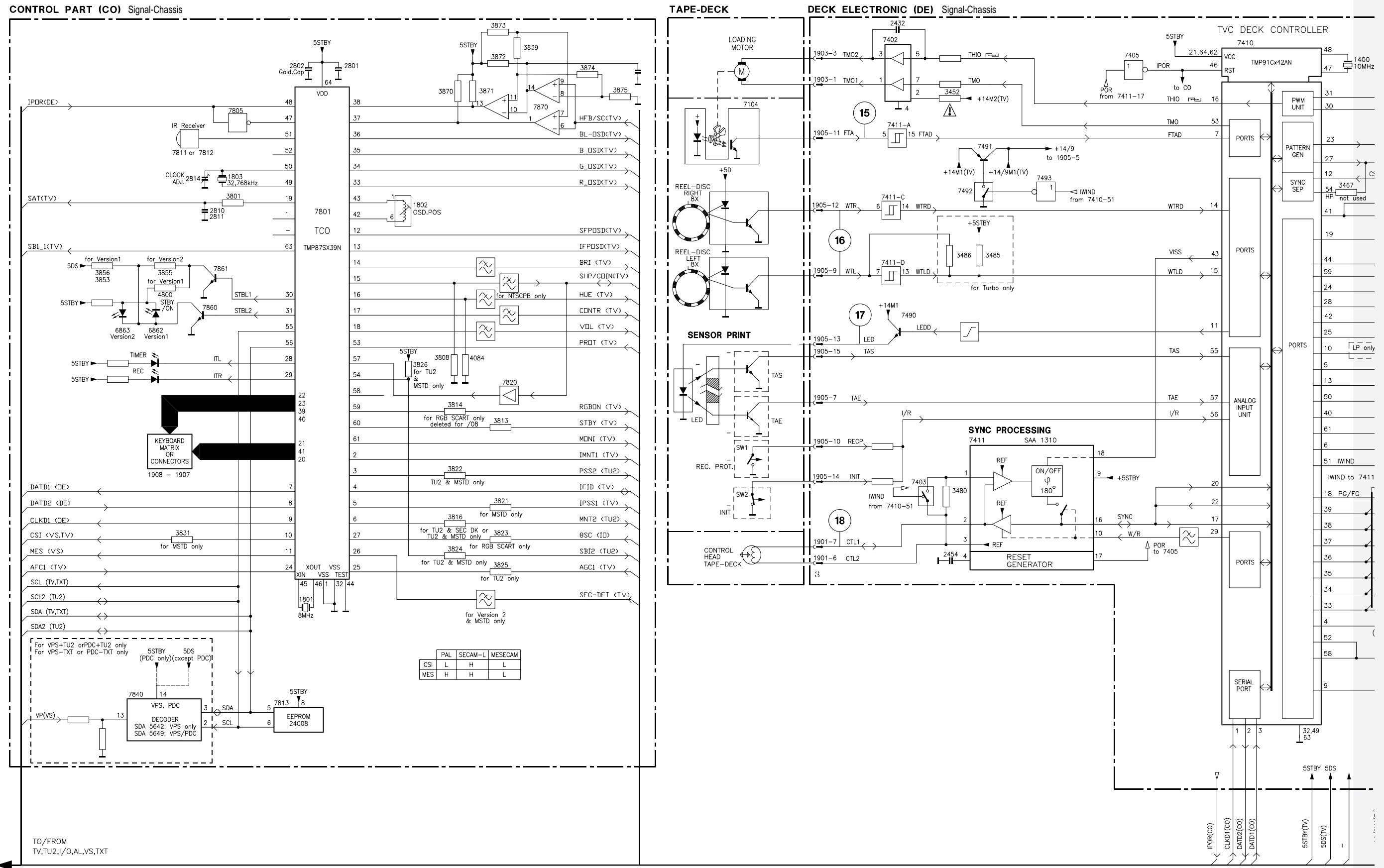
TUNER 2 - OPTION (TU 2) - Signal-Chassis



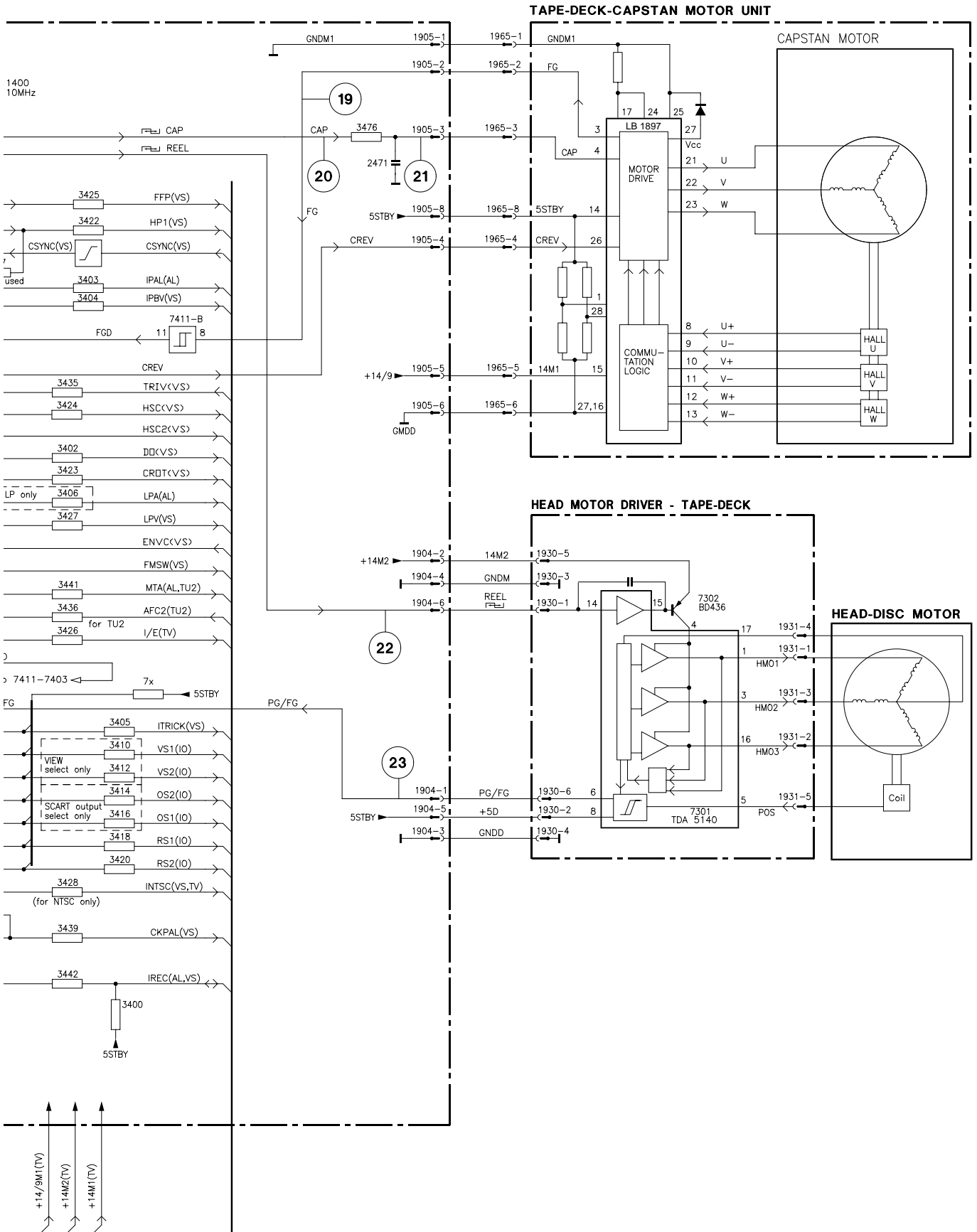
Reference	DE.....P 4-63	KSM D.....P 4-31	Tube PCB...P 4-27
AL.....P 4-62	IO.....P 4-55	KSPD.....P 4-37	TV.....P 4-49
CO.....P 4-43	GSPD.....P 4-16	TU2.....P 4-52	VS.....P 4-59



Synoptique des circuits imprimés / Block Circuit Diagram (Digital)

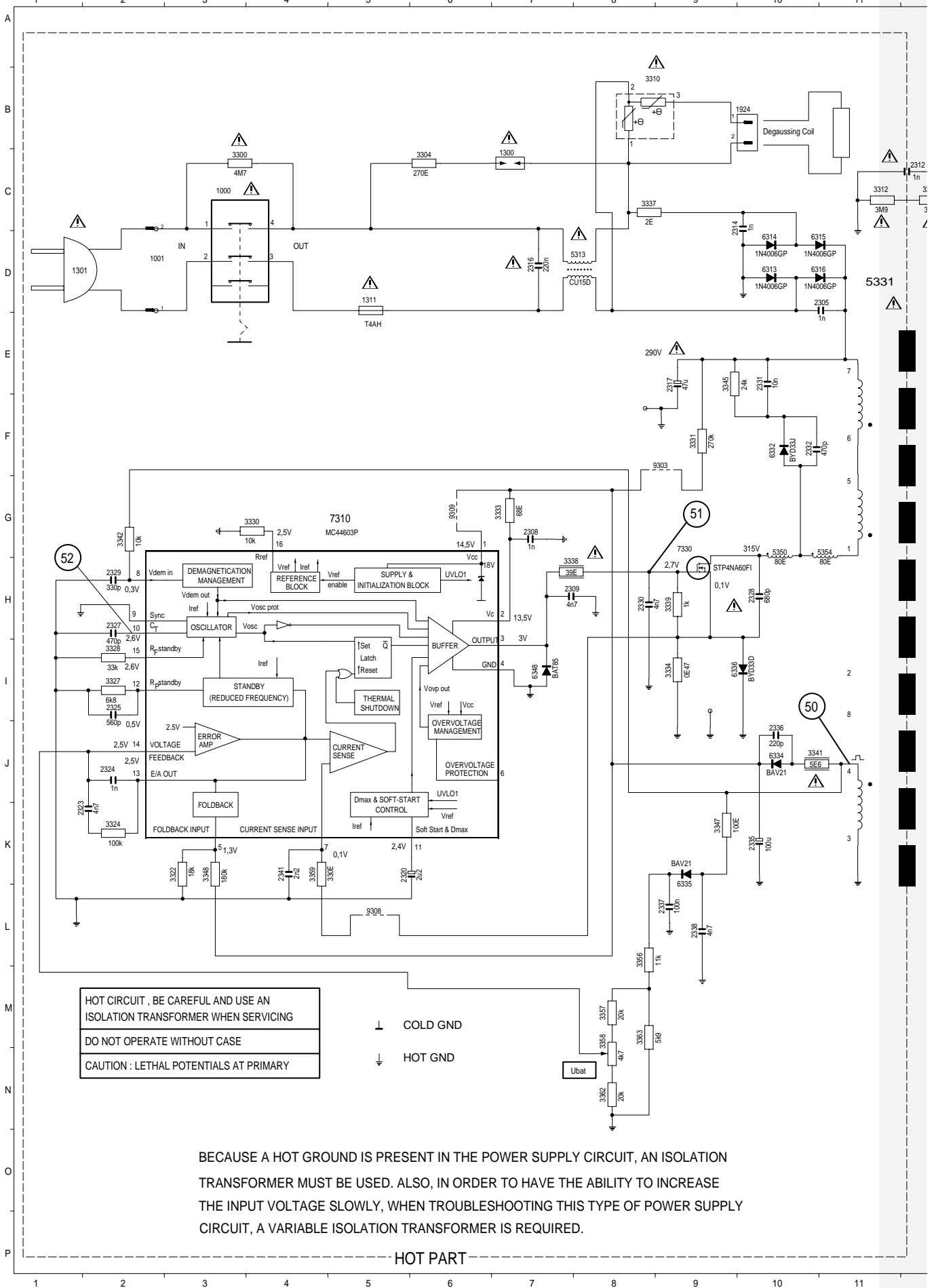


Reference	DE.....P 4-63	KSM D.....P 4-31	Tube PCB...P 4-27
AL.....P 4-62	IO.....P 4-55	KSPD.....P 4-37	TV.....P 4-49
CO.....P 4-43	GSPD.....P 4-16	TU2.....P 4-52	VS.....P 4-59



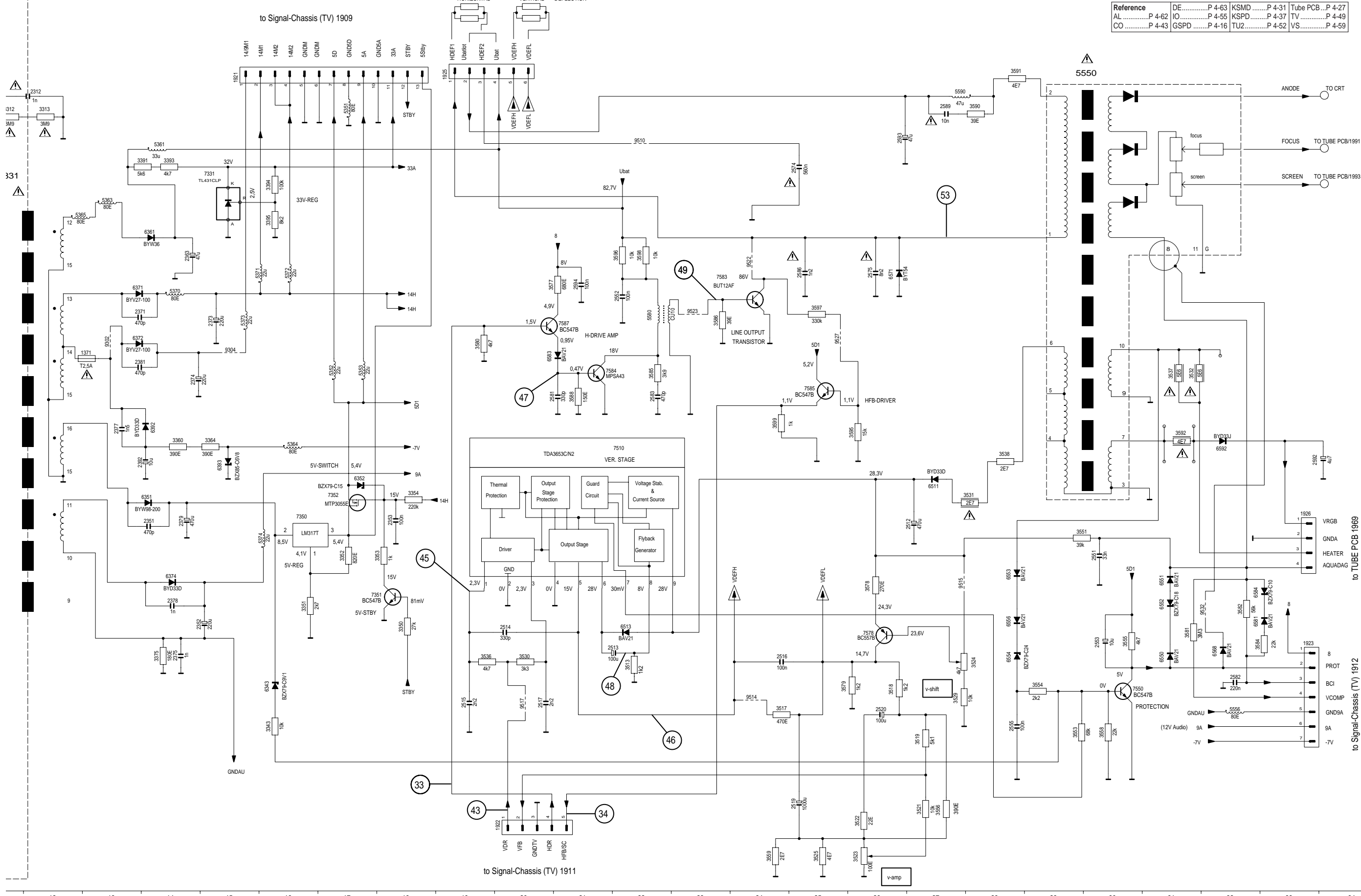
### Châssis étage de puissance / Power Chassis TVR 37... (GSPD)

1000 C 3	1921 B15	1926 J33	2314 C10	2324 J 2	2330 H 8	2337 L 9	2353 J18	2375 L14	2392 I14	2516 L24	2552 F22	2581 H21	2592 I33	3310 B 8	3327 I 2
1001 D 2	1922 O20	2305 D11	2316 D 7	2325 I 2	2331 E10	2338 L 9	2363 E14	2377 H13	2512 J27	2517 M20	2553 L30	2582 M32	2593 C26	3312 C11	3328 I 2
1300 C 7	1923 L33	2308 G 7	2317 E 9	2327 H 2	2332 F10	2341 K 4	2371 F13	2378 K14	2513 L22	2519 O25	2555 M28	2583 H22	2594 F21	3313 C12	3330 G 4
1311 D 5	1924 B 9	2309 H 7	2320 K 5	2328 H10	2335 K10	2351 J14	2373 G15	2379 J14	2514 L20	2520 M26	2574 D25	2586 F25	3300 C 3	3322 K 3	3331 F 9
1371 G13	1925 B19	2312 C12	2323 K 2	2329 H 2	2336 J10	2352 L15	2374 H14	2381 G13	2515 M19	2551 K30	2575 F26	2589 C27	3304 C 6	3324 K 2	3333 G 7



3327 I2	3334 I9	3342 G2	3350 L18	3356 L8	3362 N8	3393 D14	3518 M26	3524 L28	3532 G31	3553 N29	3559 P24	3581 L31	3588 H21	3596 E22	5331 D11	5354 G11	5370 F14	5550 B29	6314 D10	6335 L9	6352 I17	6392 H14	6551 K31	6568 L32	6592 I32	7351 K18	7583 F23	9303 F9	9514 M24	9527 G25	
3328 I2	3337 C8	3343 M16	3351 K17	3357 M8	3363 M8	3394 D16	3519 N27	3525 P25	3536 L19	3554 M29	3577 F20	3582 K32	3590 C28	3597 F25	5350 G10	5361 D14	5371 F16	5556 M32	6315 D11	6336 I10	6361 E14	6393 I15	6552 K31	6571 F26	6581 L32	7310 G5	7352 J17	7584 G21	9304 G15	9515 K27	9532 K32
3330 G4	3338 H7	3345 E9	3352 K17	3358 M8	3364 I15	3395 E16	3521 O27	3529 M27	3537 G31	3555 L30	3578 K26	3584 L32	3591 B28	3598 E22	5351 C17	5363 E13	5372 F16	5580 F22	6316 D11	6343 M16	6371 F13	6511 I27	6553 K28	6581 L32	7330 G9	7510 I22	7585 H25	9308 L5	9517 M20		
3331 F9	3339 H9	3347 K9	3353 K18	3359 K4	3375 L14	3513 L22	3522 O26	3530 L20	3538 I28	3556 O27	3579 M25	3585 G22	3592 I31	3599 H24	5352 G17	5364 I16	5373 G15	5590 C27	6332 F10	6348 I7	6372 G13	6513 L22	6554 L28	6583 G20	7331 D15	7550 M30	7587 G21	9309 G6	9522 F24		
3333 G7	3341 J10	3348 K3	3354 J18	3360 I14	3391 D14	3517 M24	3523 P26	3531 J28	3551 J29	3558 N30	3580 G19	3586 G23	3595 H26	5313 D8	5353 G17	5365 E12	5374 J16	6313 D10	6314 J10	6351 J14	6374 K14	6550 L31	6556 L28	6584 K32	7350 J16	7578 L26	9302 G13	9510 D22	9523 F23		

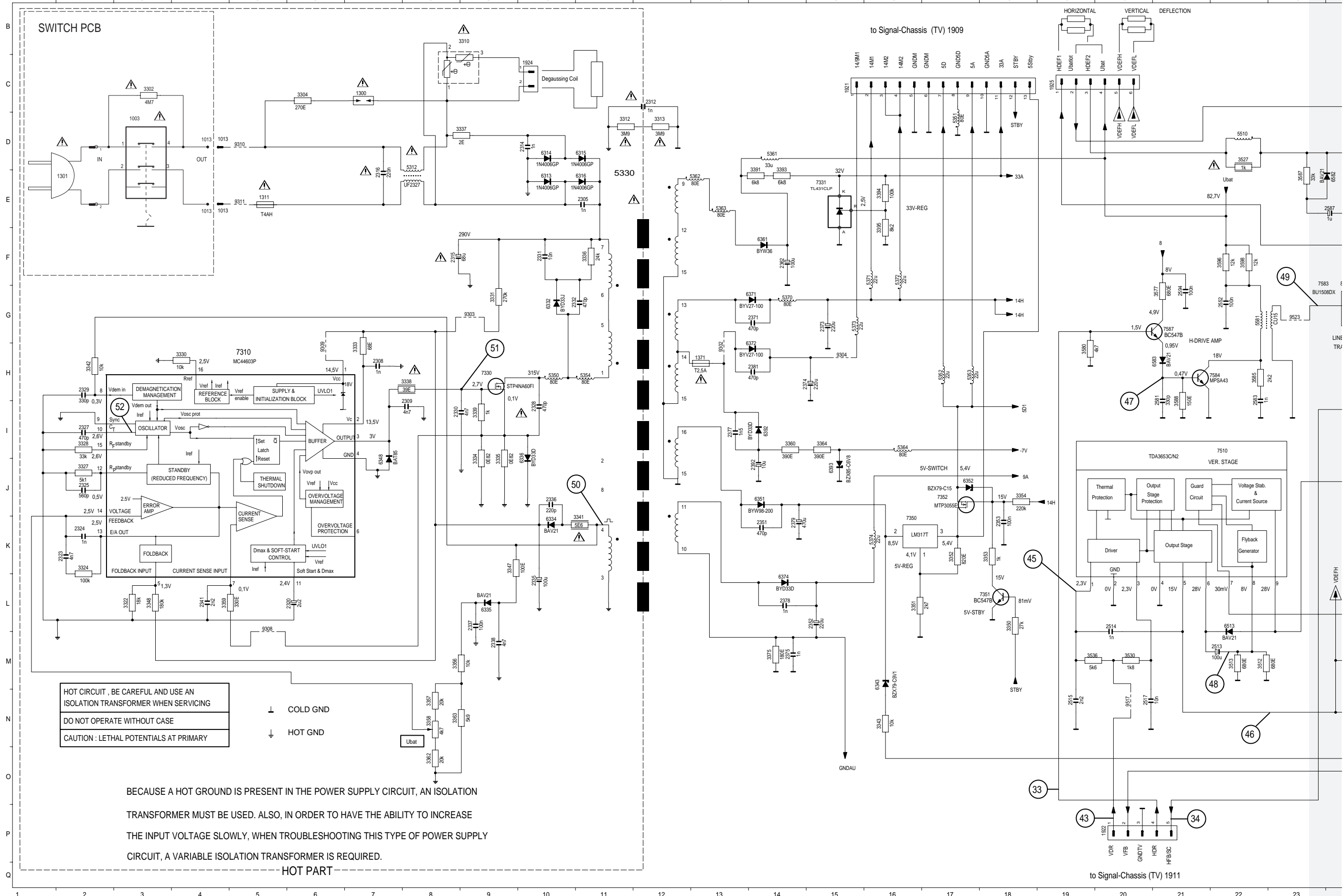
12 13 14 15 16 17 18 19 20 21 22 23 24 25 26 27 28 29 30 31 32 33 34



Reference	DE.....P 4-63	KSM D.....P 4-31	Tube PCB...P 4-27
AL.....P 4-62	IO.....P 4-55	KSPD.....P 4-37	TV.....P 4-49
CO.....P 4-43	GSPD.....P 4-16	TU2.....P 4-52	VS.....P 4-59

### Châssis étage de puissance / Power Chassis TVR 51... (GSPD)

1013 D 2	1921 C15	1926 K33	2314 D10	2324 K 2	2330 L 8	2337 L 9	2353 K18	2375 M14	2392 J14	2516 M24	2552 G22	2581 H21	2592 J33	3312 D11	3328 I 2	3335 I 9	3341 K11	3350 L18	3356 M 8	3362 O 8	3393 E14	3514 N24	3522 P26	3529 N27	3537 H31	3555 M30	3578 L26	3585 H22	3595 I26	5312 D 8	5317 H17	5376	
1013 E 2	1922 P20	2305 E11	2315 F 8	2325 J 2	2331 F10	2338 M 9	2362 F14	2377 I13	2512 K27	2517 N20	2553 M30	2582 M32	2593 D27	3313 D12	3330 H 4	3336 F11	3342 H 2	3351 L16	3357 N 8	3363 N 8	3363 N 8	3394 E16	3517 N24	3523 P26	3530 M20	3538 I28	3556 P27	3579 M26	3587 E23	3596 F22	5330 E11	5354 H11	5377
1300 C 7	1923 M33	2308 H 7	2316 E 7	2327 L 2	2332 G11	2341 L 4	2371 G14	2378 L14	2513 M22	2519 O25	2555 N28	2583 H22	2594 G 21	3322 L 3	3331 G 9	3337 D 9	3343 N16	3352 K17	3358 N 8	3364 I15	3395 E16	3518 M26	3524 M28	3531 J28	3541 K30	3558 N30	3580 H19	3588 H21	3597 G25	5350 H10	5361 D14	5377	
1311 E 5	1924 C10	2309 I 8	2323 L 6	2328 H10	2335 L10	2351 K14	2373 G15	2379 K14	2514 L20	2520 N26	2573 E24	2586 F25	3304 C 6	3324 K 2	3333 H 7	3338 H 8	3347 K 9	3353 K18	3359 L 4	3375 M14	3512 M22	3519 N27	3525 P25	3532 H31	3554 M29	3559 P24	3582 L32	3591 C28	3598 F22	5351 D17	5362 E13	5377	
1371 H13	1925 C19	2312 C12	2323 K 2	2329 H 2	2336 J10	2352 L15	2374 H15	2381 H14	2515 N19	2551 K30	2575 F26	2587 E24	3310 B 9	3327 J 2	3334 I 9	3339 I 9	3348 L 3	3354 J18	3360 I14	3391 E14	3513 M22	3521 O27	3527 D22	3536 M19	3554 M29	3577 G21	3584 M33	3592 I31	3599 I24	5352 H17	5363 E13	5377	



HOT CIRCUIT, BE CAREFUL AND USE AN ISOLATION TRANSFORMER WHEN SERVICING  
DO NOT OPERATE WITHOUT CASE  
CAUTION : LETHAL POTENTIALS AT PRIMARY

⬇ COLD GND  
⬇ HOT GND

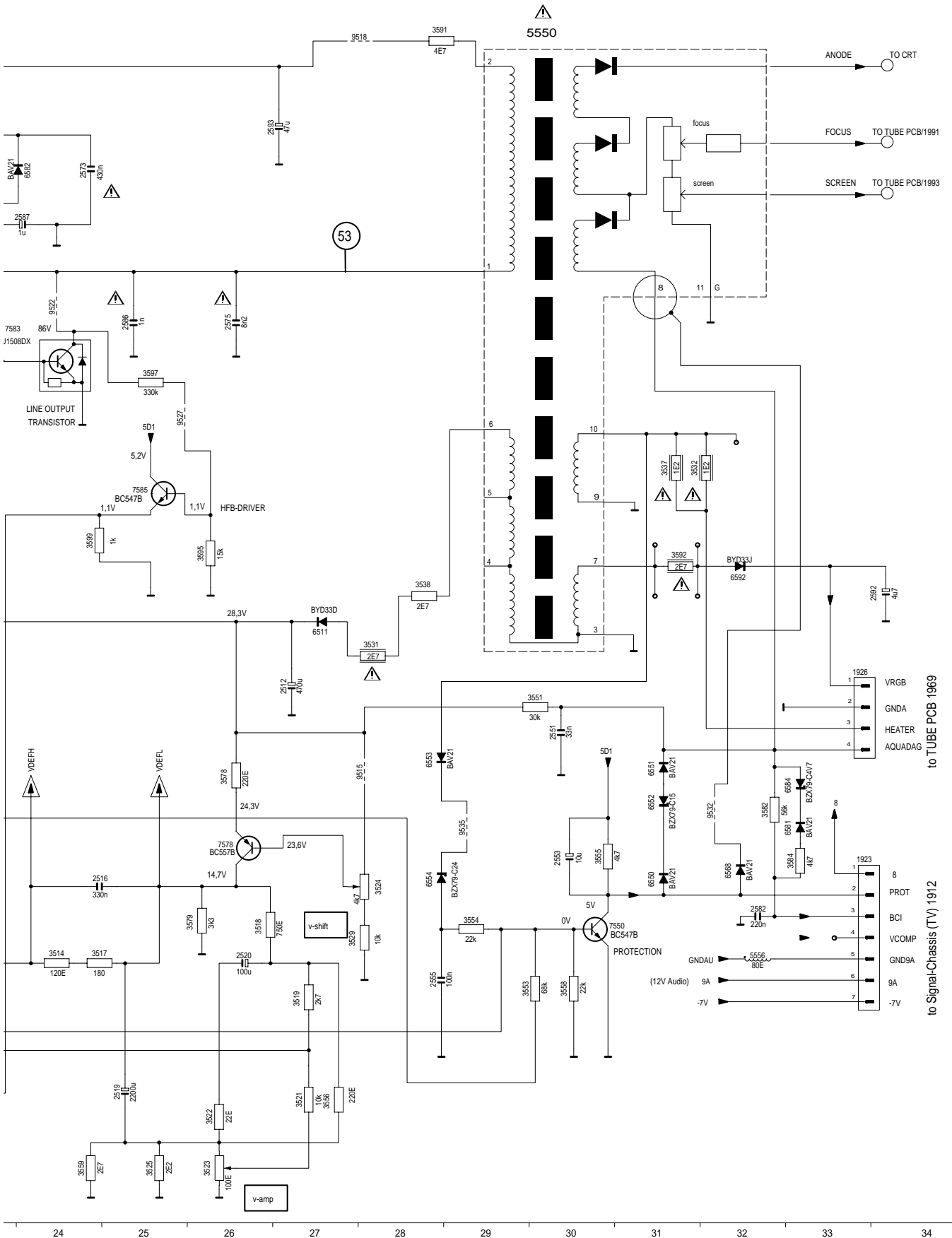
BECAUSE A HOT GROUND IS PRESENT IN THE POWER SUPPLY CIRCUIT, AN ISOLATION TRANSFORMER MUST BE USED. ALSO, IN ORDER TO HAVE THE ABILITY TO INCREASE THE INPUT VOLTAGE SLOWLY, WHEN TROUBLESHOOTING THIS TYPE OF POWER SUPPLY CIRCUIT, A VARIABLE ISOLATION TRANSFORMER IS REQUIRED.

HOT PART



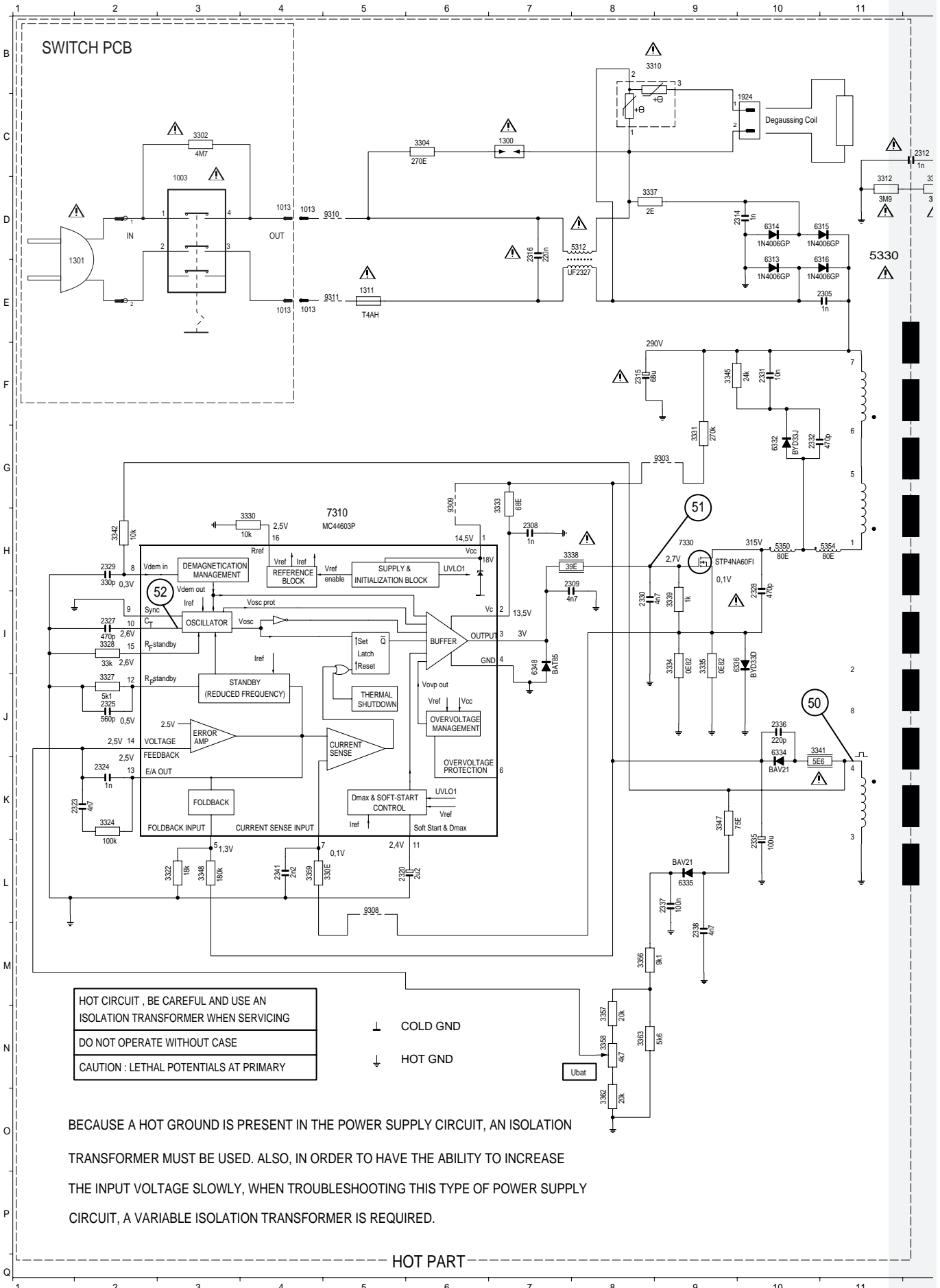
5364 I16	5374 K16	6313 E10	6334 K10	6351 J14	6374 L14	6550 M31	6568 M32	6592 I32	7351 L18	7583 F23	9303 G 9	9311 E 5	9523 G23
5370 G14	5510 D22	6314 D10	6335 L 9	6352 J17	6392 I14	6551 L31	6581 L32	7310 H 5	7352 J17	7584 H21	9304 H15	9515 L28	9527 G25
5371 F16	5550 C29	6315 D11	6336 I10	6361 F14	6393 J15	6552 L31	6582 E24	7330 H 9	7510 I22	7585 H25	9308 L 5	9517 N20	9532 L32
5372 F16	5556 N32	6316 E11	6343 M16	6371 G14	6511 J27	6553 L28	6583 H21	7331 E15	7550 M30	7587 G21	9309 H 6	9518 C28	9535 L29
5373 G15	5581 G22	6332 G10	6348 J 7	6372 H14	6513 L22	6554 M28	6584 L32	7350 K16	7578 M26	9302 H13	9310 D 5	9522 F24	
24	25	26	27	28	29	30	31	32	33	34			

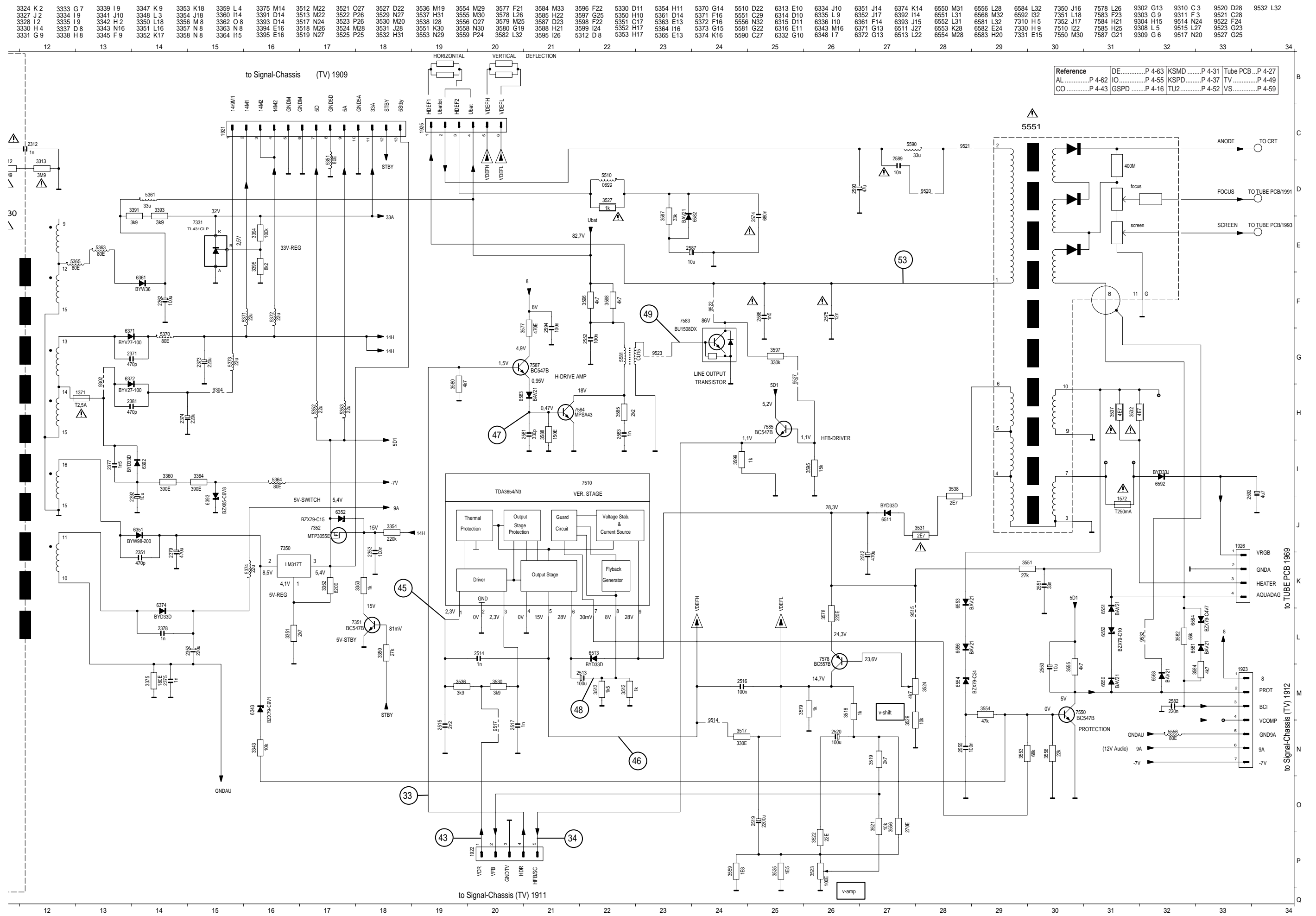
Reference	DE.....P 4-63	KSM D .....P 4-31	Tube PCB...P 4-27
AL.....P 4-62	IO.....P 4-55	KSPD.....P 4-37	TV.....P 4-49
CO.....P 4-43	GSPD.....P 4-16	TU2.....P 4-52	VS.....P 4-59



### Châssis étage de puissance / Power Chassis TVR 55... (GSPD)

1013 D 2	1572 J31	1925 C19	2312 C12	2323 K 2	2329 H 2	2336 J10	2352 L15	2374 H14	2381 H14	2515 N19	2551 K30	2575 F26	2587 E24	3304 C 6	3324 K:
1013 E 2	1921 C15	1926 J33	2314 D10	2324 K 2	2330 I 8	2337 L 9	2353 J18	2375 M14	2392 I14	2516 M24	2552 G22	2581 H21	2589 C27	3310 B 9	3327 J:
1300 C 7	1922 P20	2305 E11	2315 F 8	2325 J 2	2331 F10	2338 M 9	2362 F14	2377 I13	2512 K27	2517 N20	2553 M30	2582 M32	2592 I33	3312 D11	3328 I 2
1311 E 5	1923 M33	2308 H 7	2316 D 7	2327 I 2	2332 G10	2341 L 4	2371 G14	2378 L14	2513 M22	2519 O25	2555 N28	2583 H22	2593 D26	3313 D12	3330 H:
1371 H13	1924 C10	2309 H 8	2320 L 5	2328 H10	2335 L10	2351 K14	2373 G15	2379 J14	2514 L20	2520 N26	2574 E25	2586 F25	2594 F21	3322 L 3	3331 G



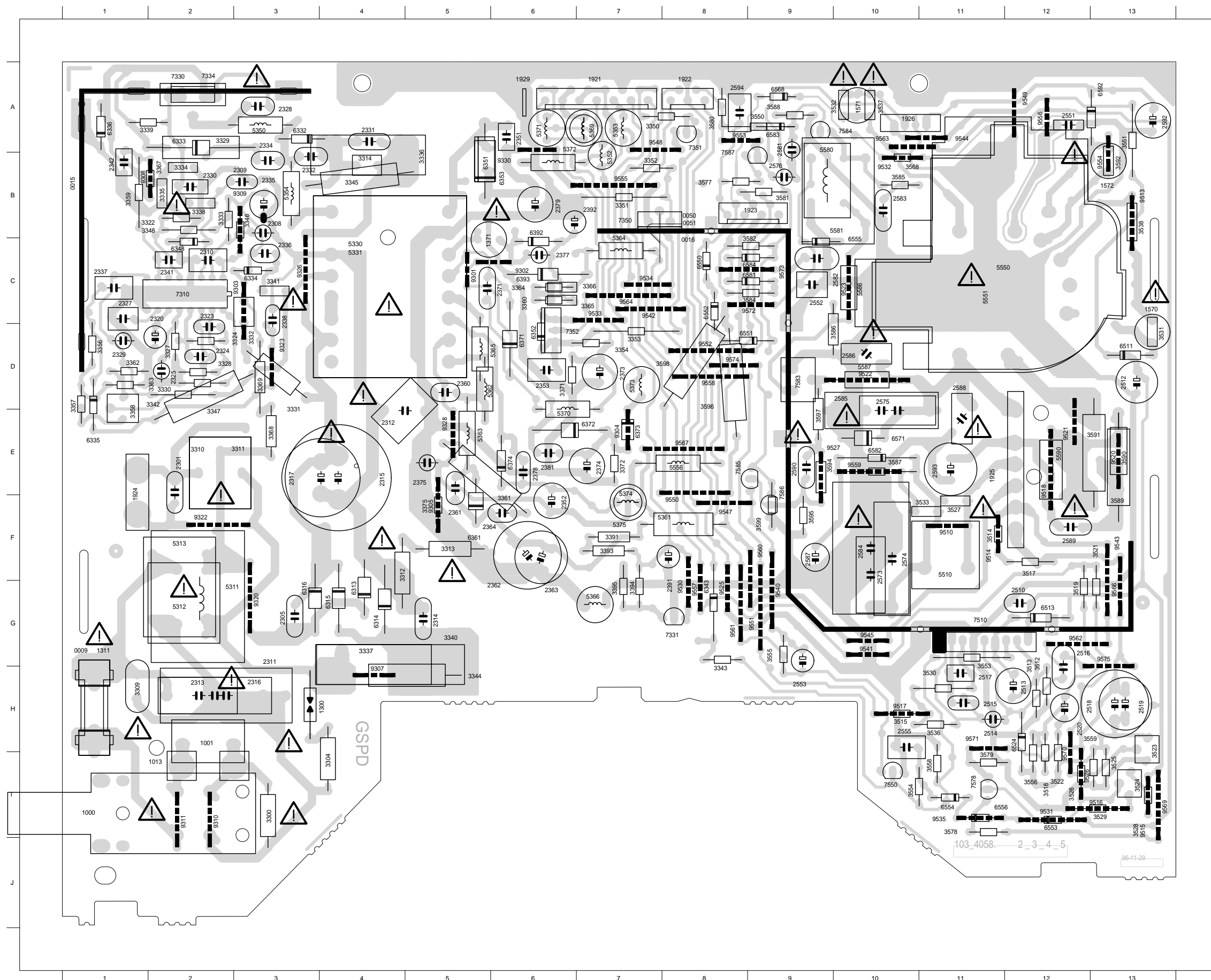


### Châssis étage de puissance / Power Chassis (GSPD)

Vue côté composants / View of Component Side

- 1921, 1922, 1923 → Etage de traitement du signal / Signal-Chassis (1909, 1911, 1912)
- 1926 → C.I. Tube / Tube PCB (1969)
- 1924, 1925 → Tube image / CRT

Reference	DE.....P 4-63	KSM.....P 4-31	Tube PCB...P 4-27
AL.....P 4-62	IO.....P 4-55	KSPD.....P 4-37	TV.....P 4-49
CO.....P 4-43	GSPD.....P 4-16	TU2.....P 4-52	VS.....P 4-59



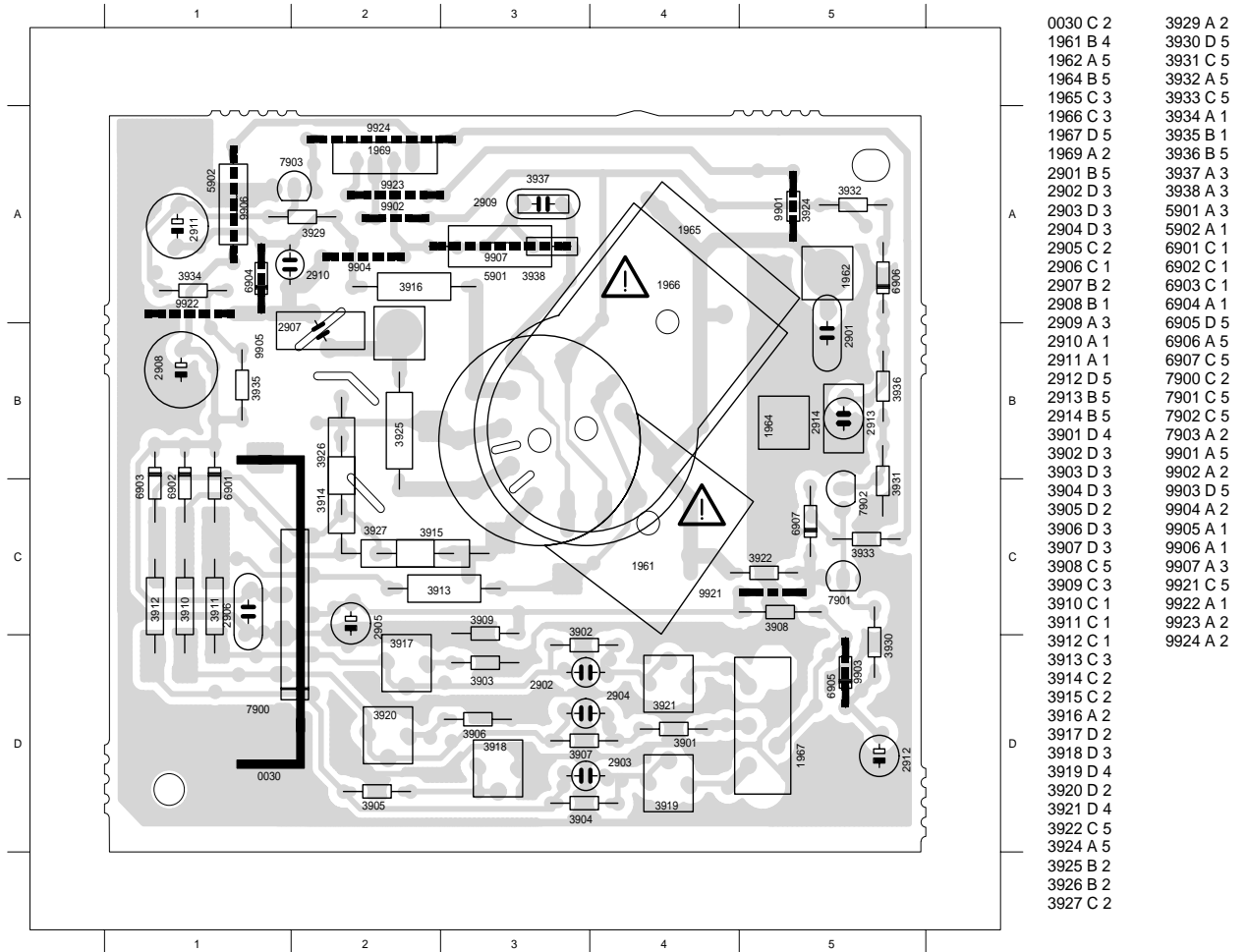
0009	H 1	2588	E 11	3558	I 11	6592	A 13
0015	A 1	2589	F 12	3559	I 13	7310	C 2
0016	B 7	2590	E 9	3568	B 10	7330	A 2
0050	B 8	2592	A 13	3577	B 8	7331	G 8
0051	B 7	2593	E 11	3578	I 11	7334	A 2
1000	I 1	2594	A 8	3579	I 11	7350	B 7
1001	H 2	3300	I 3	3580	A 8	7351	A 8
1013	H 2	3304	I 4	3581	B 9	7352	D 6
1300	H 3	3309	H 1	3582	C 9	7510	G 11
1311	H 1	3310	E 2	3584	C 9	7550	I 10
1371	C 5	3311	E 2	3585	B 10	7578	I 11
1570	D 13	3312	F 4	3586	D 10	7583	D 9
1571	A 10	3313	F 5	3587	E 10	7584	A 9
1572	B 13	3314	B 4	3588	A 9	7585	E 9
1921	A 7	3322	B 2	3589	E 13	7586	F 9
1922	A 8	3324	D 2	3590	E 13	7587	B 9
1923	B 9	3327	D 2	3591	E 13	9301	C 5
1924	E 1	3328	D 2	3592	B 13	9302	C 6
1925	E 12	3329	A 2	3594	E 9	9303	C 3
1926	A 10	3330	D 2	3595	F 9	9304	E 7
1929	A 6	3331	D 3	3596	D 9	9305	F 5
2301	E 2	3332	C 3	3597	E 9	9307	H 4
2305	G 3	3333	B 2	3598	C 9	9308	B 2
2308	B 3	3334	B 2	3599	F 9	9309	B 3
2309	B 3	3335	B 2	5311	G 2	9310	I 2
2310	C 2	3336	B 4	5312	G 2	9311	I 2
2311	H 2	3337	G 4	5313	G 2	9320	G 3
2312	E 4	3338	B 2	5330	C 4	9322	F 2
2313	H 2	3339	A 2	5331	C 4	9323	D 3
2314	G 5	3340	G 4	5350	A 3	9326	C 3
2315	E 4	3341	C 3	5351	B 6	9328	E 5
2316	H 2	3342	D 2	5352	B 7	9330	A 6
2317	E 4	3343	G 8	5353	A 7	9510	F 11
2320	D 2	3344	H 5	5354	B 3	9513	B 13
2323	D 2	3345	B 4	5361	F 8	9514	F 11
2324	D 2	3346	B 3	5362	D 5	9515	I 13
2325	D 2	3347	E 2	5363	E 5	9516	I 13
2327	C 1	3348	B 2	5364	C 7	9517	H 10
2328	A 3	3350	A 8	5365	D 5	9518	E 12
2329	D 1	3351	B 7	5366	G 7	9520	E 13
2330	B 2	3352	B 7	5369	A 7	9521	E 12
2331	A 4	3353	D 7	5370	E 6	9522	D 10
2332	B 3	3354	D 7	5371	A 6	9523	C 10
2334	B 3	3356	D 1	5372	A 7	9525	G 8
2335	B 3	3357	D 1	5373	D 7	9526	I 12
2336	C 3	3358	D 1	5374	F 7	9527	E 9
2337	C 1	3359	B 1	5375	F 7	9530	G 8
2338	C 3	3360	C 6	5510	F 11	9531	I 12
2341	C 2	3361	E 6	5550	C 12	9532	B 10
2342	B 1	3362	D 1	5551	C 12	9533	C 7
2351	A 6	3363	D 1	5556	E 8	9534	C 7
2352	F 6	3364	C 6	5580	B 9	9535	I 11
2353	D 6	3365	C 6	5581	B 10	9540	G 9
2360	D 5	3366	C 6	5586	C 10	9541	G 10
2361	E 5	3367	B 2	5587	D 10	9542	C 7
2362	F 6	3368	E 3	5590	E 12	9543	F 13
2363	F 6	3369	D 3	6313	G 4	9544	A 11
2364	F 6	3371	D 6	6314	G 4	9545	G 10
2371	C 5	3372	E 7	6315	G 4	9547	F 8
2373	D 7	3375	F 5	6316	G 3	9548	A 7
2374	E 7	3391	F 7	6332	A 3	9549	A 12
2375	E 5	3393	F 7	6333	A 2	9550	E 8
2377	C 6	3394	G 7	6334	C 3	9551	F 9
2378	E 6	3395	G 7	6335	D 1	9552	D 8
2379	B 6	3512	H 12	6336	A 1	9553	A 8
2381	E 6	3513	H 12	6343	G 8	9554	B 13
2391	F 8	3514	F 11	6348	C 2	9555	B 7
2392	B 6	3515	H 10	6351	B 5	9556	A 12
2510	G 12	3517	F 12	6352	D 6	9557	G 8
2512	D 13	3518	I 12	6353	B 5	9558	D 8
2513	H 12	3519	G 12	6361	F 5	9559	E 10
2514	H 11	3521	G 13	6371	D 6	9560	G 9
2515	H 11	3522	I 12	6372	E 6	9561	G 8
2516	H 12	3523	H 13	6373	E 7	9562	G 12
2517	H 11	3524	I 13	6374	E 6	9563	A 10
2518	H 13	3525	I 13	6392	C 6	9564	C 7
2519	H 13	3526	I 12	6393	C 6	9566	G 13
2520	H 12	3527	F 11	6511	D 13	9567	E 8
2551	A 12	3528	I 13	6513	G 12	9569	I 13
2552	C 9	3529	I 13	6524	H 12	9570	I 12
2553	G 9	3530	H 11	6550	C 8	9571	H 11
2555	H 10	3531	D 13	6551	D 9	9572	C 9
2573	F 10	3532	A 10	6552	C 8	9573	C 8
2574	G 10	3533	F 11	6553	I 12	9574	D 8
2575	E 10	3536	H 11	6554	I 11	9575	H 13
2576	B 9	3537	A 10	6555	C 9		
2581	A 9	3538	B 13	6556	I 11		
2582	C 9	3550	A 9	6568	A 9		
2583	B 10	3551	A 13	6571	E 10		
2584	F 10	3553	G 11	6581	C 9		
2585	E 10	3554	I 11	6582	E 10		
2586	D 10	3555	G 9	6583	A 9		
2587	F 9	3556	I 12	6584	C 9		

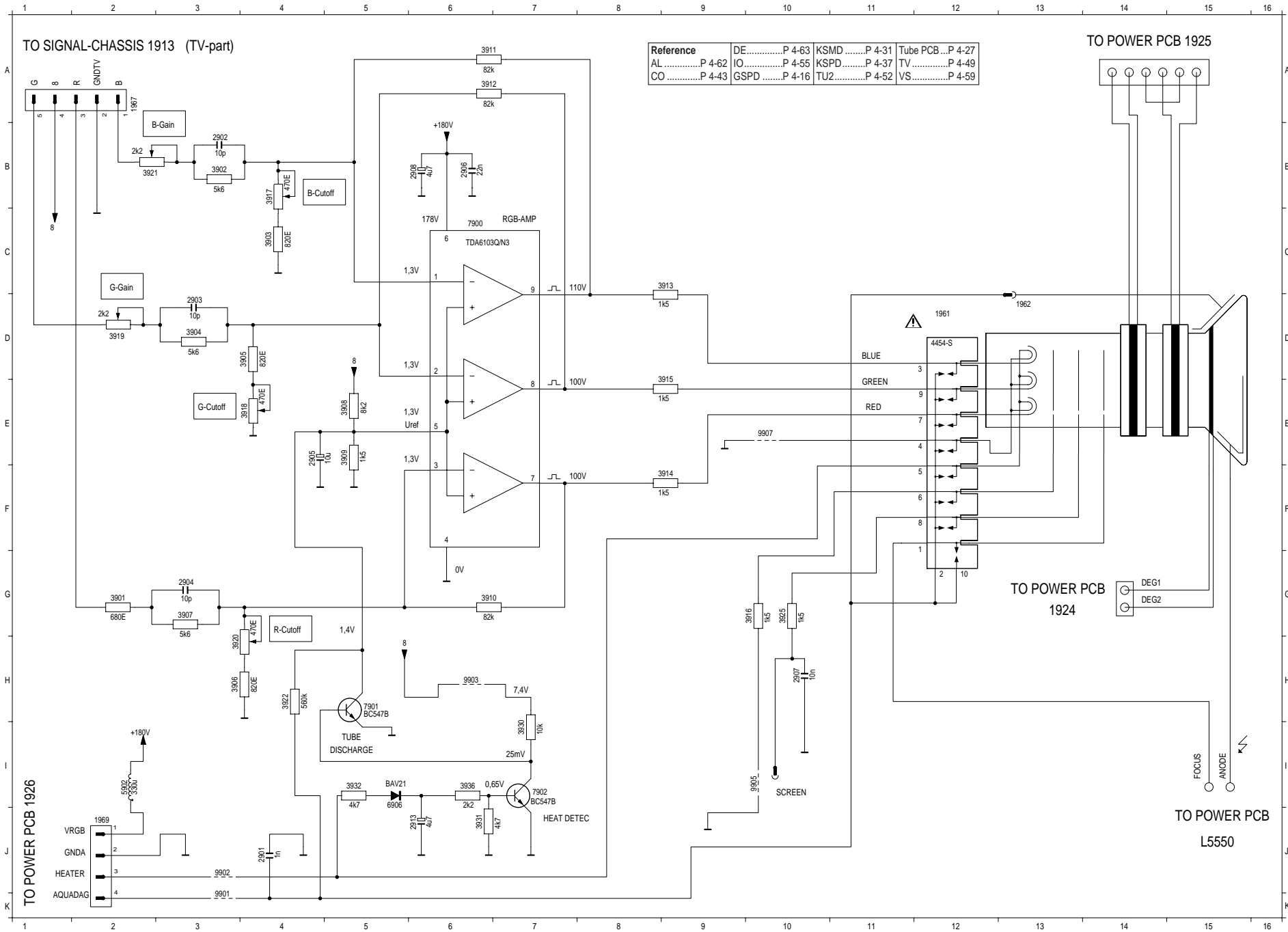
**C.I. Tube / Tube PCB**

- 1967 → Etage de traitement du signal / Signal-Chassis (1913)
- 1969 → Châssis étage de puissance / Power Chassis (1926)
- 1962 → Tube image / CRT

Reference	DE.....P 4-63	KSMD.....P 4-31	Tube PCB...P 4-27
AL.....P 4-62	IO.....P 4-55	KSPD.....P 4-37	TV.....P 4-49
CO.....P 4-43	GSPD.....P 4-16	TU2.....P 4-52	VS.....P 4-59

**Vue côté composants / View of Component Side**



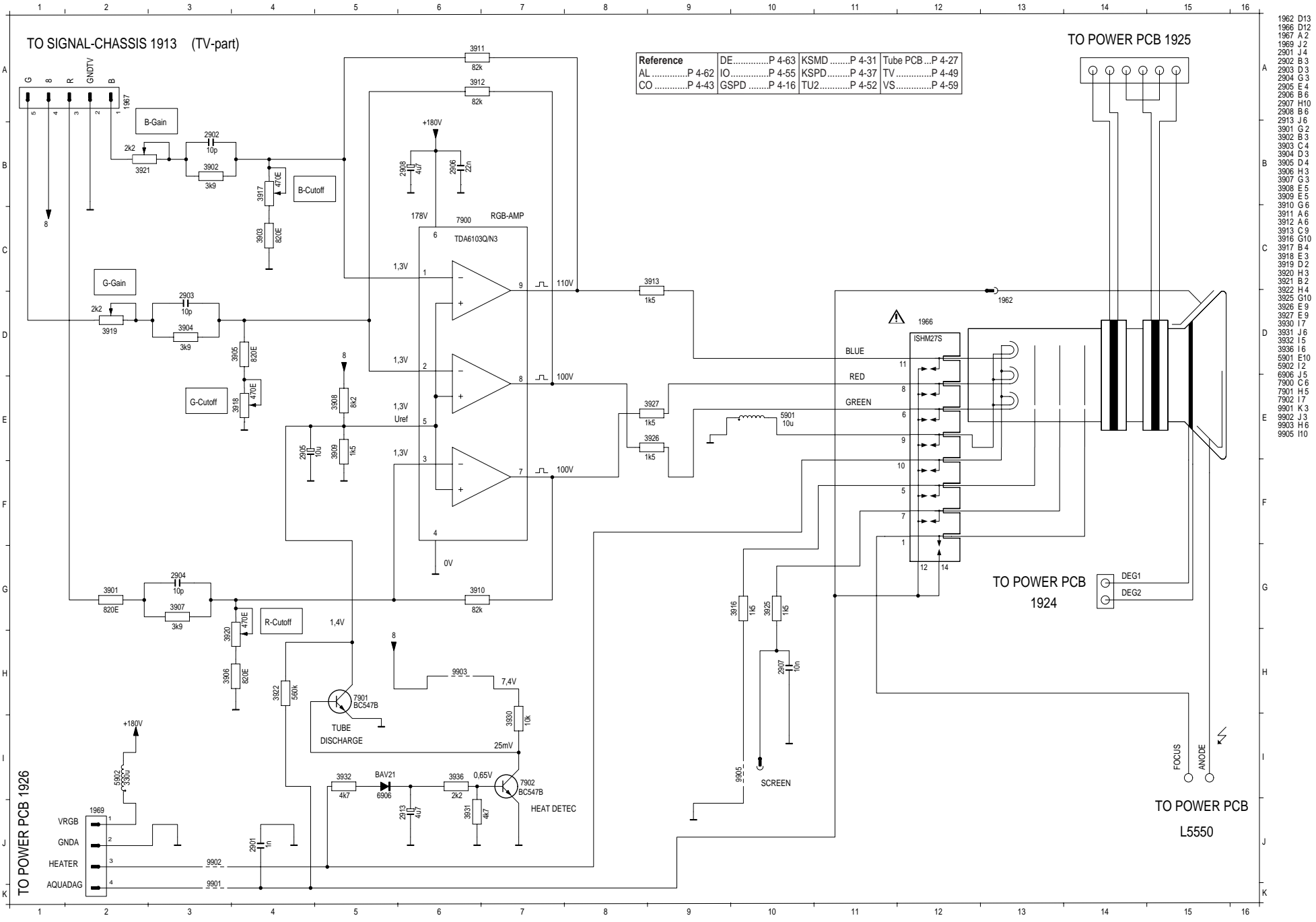


Reference	DE.....P 4-63	KSPD.....P 4-31	Tube PCB...P 4-27
AL.....P 4-62	IO.....P 4-55	KSPD.....P 4-37	TV.....P 4-49
CO.....P 4-43	GSPD.....P 4-16	TU2.....P 4-52	VS.....P 4-59

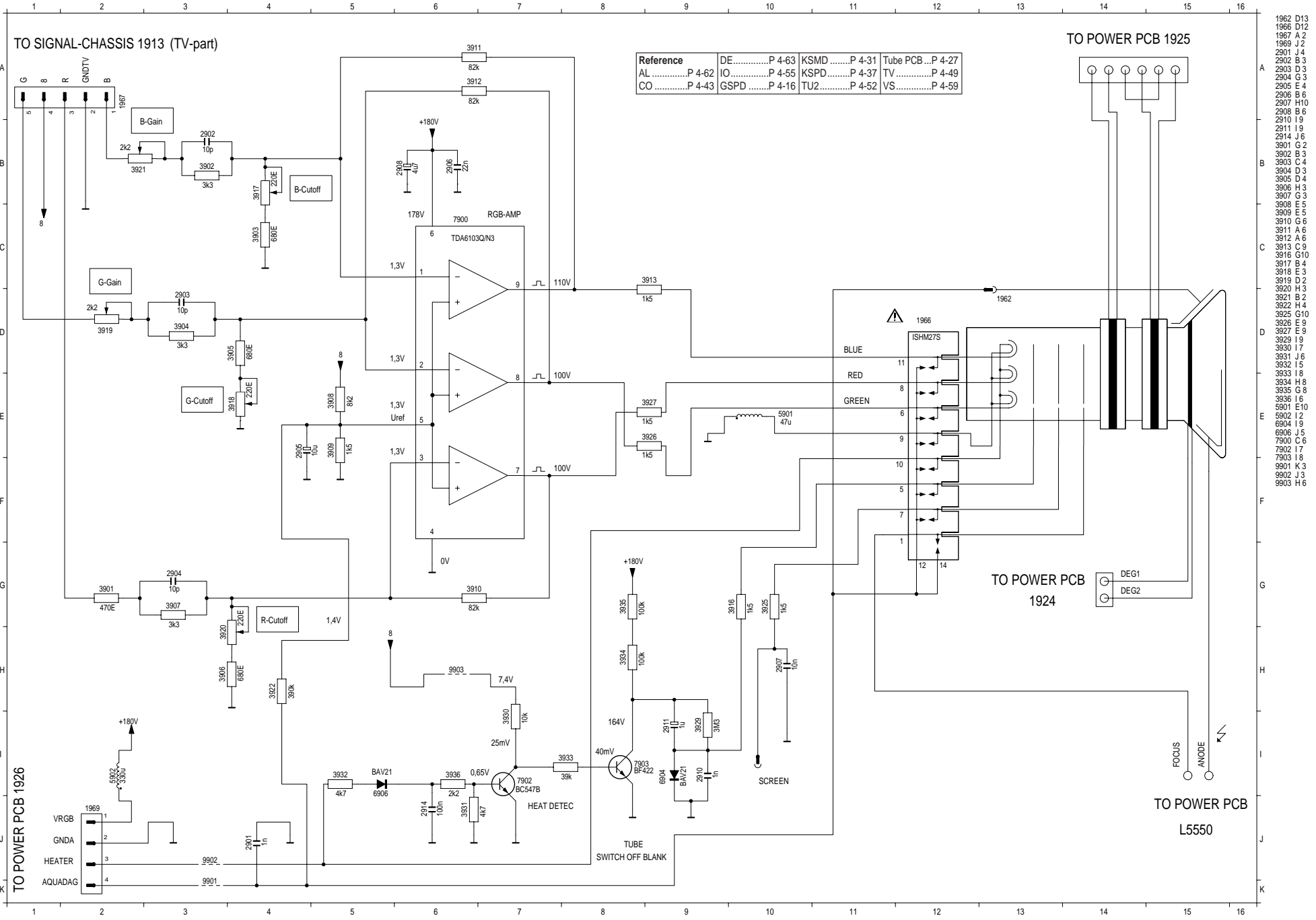
- 1961 D12
- 1962 D13
- 1967 A2
- 1969 J2
- 2901 J4
- 2902 B3
- 2903 D3
- 2904 G3
- 2905 E4
- 2906 B6
- 2907 H10
- 2908 G6
- 2913 I6
- 3901 G2
- 3902 B3
- 3903 C4
- 3904 D3
- 3905 D4
- 3906 H3
- 3907 G3
- 3908 E5
- 3909 E5
- 3910 G6
- 3911 A6
- 3912 A6
- 3913 C9
- 3914 F9
- 3915 E9
- 3916 G10
- 3917 B4
- 3918 E3
- 3919 D2
- 3920 H3
- 3921 B2
- 3922 H4
- 3925 G10
- 3930 I7
- 3931 J6
- 3932 I5
- 3936 I6
- 5902 I2
- 6906 J5
- 7900 C6
- 7901 H5
- 7902 I7
- 9901 K3
- 9902 J3
- 9903 H6
- 9905 I10
- 9907 E10

C.I. Tube / Tube PCB TVR 37...

C.I. Tube / Tube PCB TVR 51...

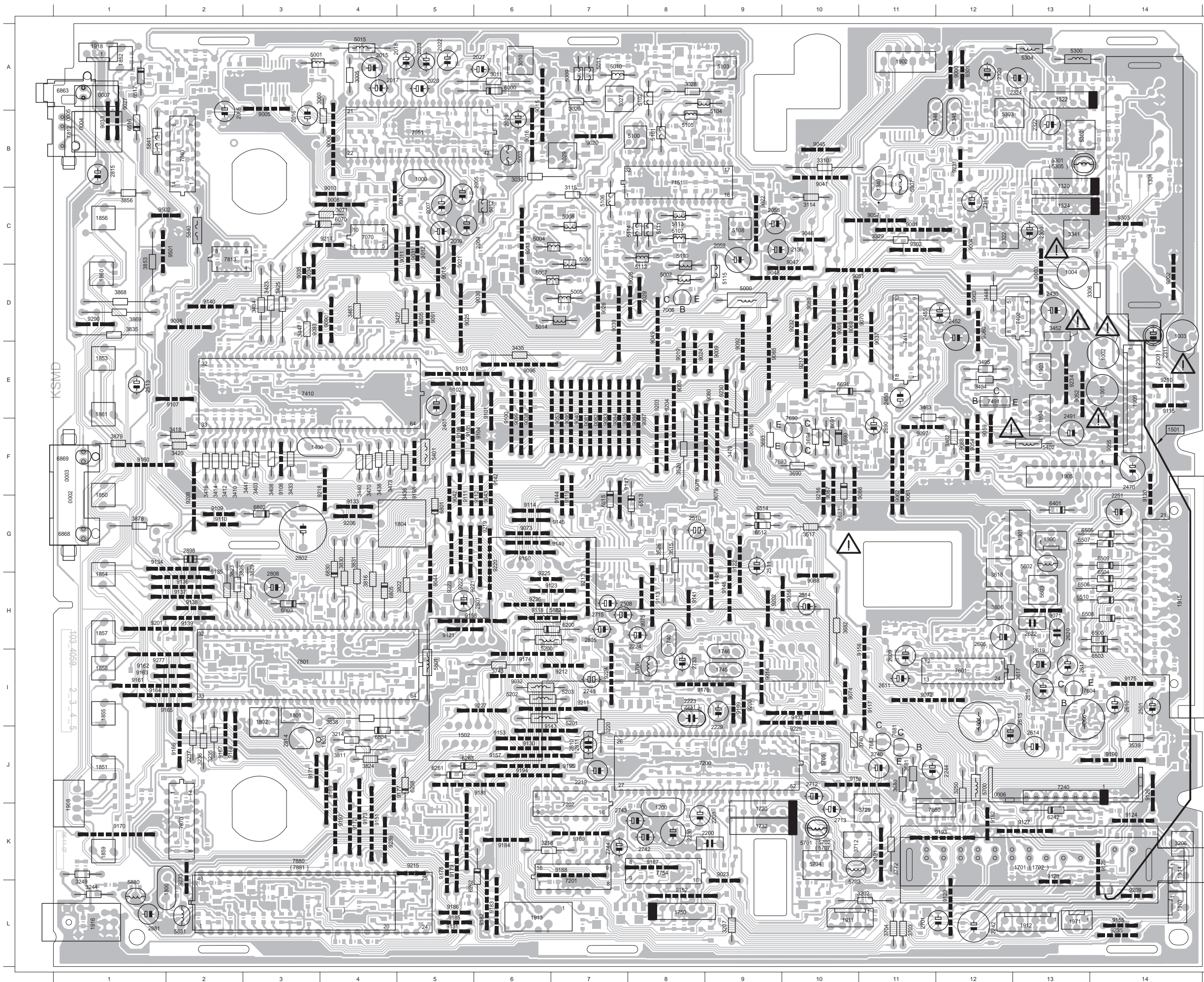


C.I. Tube / Tube PCB TVR 55...



### Etage de traitement du signal / Signal Chassis (KSMD)

Vue côté composants  
View of Component Side



- 1909, 1911, 1912, → Châssis étage de puissance / Power Chassis (1921, 1922, 1923)
- 1900, 1901, 1903, 1905 → Platine mécanique / Drive Mechanism (L8, L3, L4, L2)
- 1913 → C.I. Tube / Tube PCB (1967)
- 1902, 1904 → C.I. Ampli de têtes / Head Amplifier Board (1910, 1930)
- 1918, 1971 → C.I. Embases / Socket Board (1937, 1935)
- 1914, 1970 → Haut-parleur / Loudspeaker



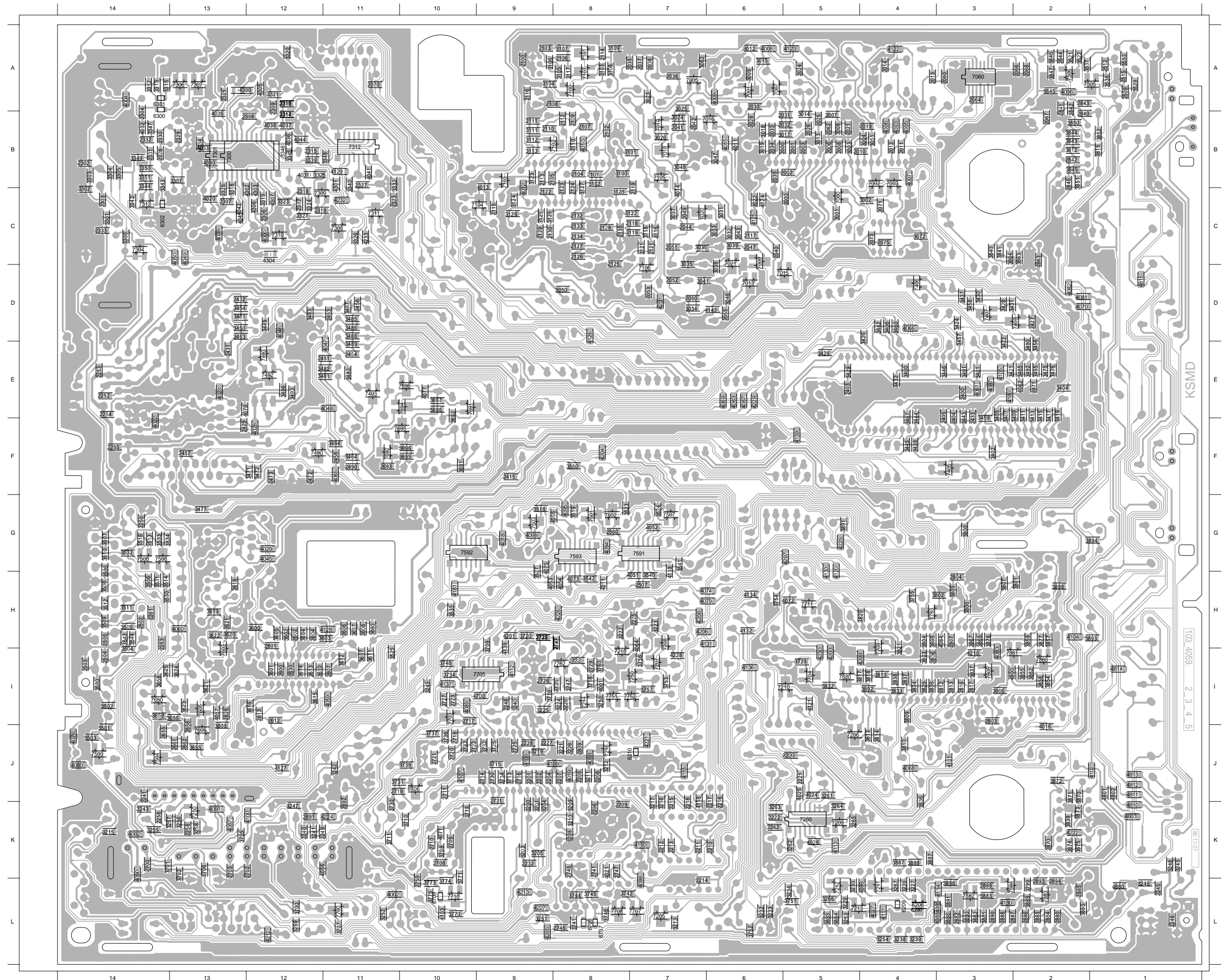
0002 F 1	2514 H 10	3772 K 11	6805 H 4	9083 E 7	9198 F 5
0003 G 1	2605 H 12	3811 J 4	6830 G 4	9084 E 7	9199 I 9
0004 A 1	2609 I 11	3816 H 4	6863 A 1	9085 E 7	9200 I 9
0005 A 1	2610 I 14	3822 H 5	6868 G 1	9086 E 8	9201 H 1
0006 J 13	2611 I 11	3823 H 2	6869 F 1	9087 E 8	9202 H 9
0007 A 1	2614 J 13	3824 J 4	7006 D 8	9088 H 10	9203 F 8
1000 B 5	2615 J 12	3825 H 2	7051 B 5	9089 D 10	9204 F 8
1001 E 14	2616 I 13	3829 H 3	7070 C 4	9090 D 4	9205 D 5
1002 E 14	2617 I 13	3830 H 4	7151 B 8	9091 D 5	9206 G 4
1003 D 14	2619 I 13	3831 H 4	7200 J 9	9092 E 9	9208 G 2
1004 D 13	2620 H 13	3835 D 1	7201 K 7	9093 D 4	9209 L 14
1200 K 8	2622 H 13	3838 I 4	7202 K 7	9095 E 7	9210 E 14
1301 B 14	2690 F 11	3853 C 1	7240 J 13	9096 E 6	9211 I 7
1320 C 13	2701 L 12	3856 C 1	7402 D 13	9097 F 11	9212 I 7
1322 A 13	2712 J 10	3868 D 1	7410 E 3	9098 D 2	9213 H 7
1324 C 13	2713 K 10	3869 D 1	7411 D 11	9099 E 6	9214 C 4
1340 B 11	2715 H 7	3878 G 1	7491 E 12	9100 E 6	9215 K 5
1345 B 12	2733 I 8	3879 F 1	7601 I 12	9101 E 6	9216 F 10
1346 B 11	2740 J 11	5000 D 9	7604 I 13	9102 E 5	9217 E 10
1400 F 3	2742 K 8	5001 A 3	7680 K 12	9103 E 5	9218 F 4
1501 E 14	2743 K 8	5002 D 8	7681 J 11	9104 F 5	9219 G 6
1502 H 5	2744 K 7	5003 B 6	7682 J 11	9105 F 5	9220 G 6
1701 K 13	2748 I 7	5004 C 7	7690 F 10	9106 F 5	9221 G 5
1702 K 13	2801 H 5	5005 D 7	7693 F 10	9107 E 2	9222 G 5
1720 K 9	2802 G 3	5006 D 7	7754 K 8	9108 F 3	9223 G 5
1732 K 9	2805 H 7	5007 D 7	7801 I 3	9109 G 2	9224 I 7
1740 H 8	2808 H 3	5008 C 7	7812 B 1	9110 G 2	9225 H 6
1745 I 9	2810 J 7	5009 A 7	7813 C 2	9111 F 5	9226 H 6
1746 I 9	2811 J 7	5010 A 7	7840 B 2	9112 G 5	9227 I 6
1750 L 8	2814 J 3	5011 A 7	7870 K 2	9113 H 8	9229 I 10
1800 L 2	2815 B 1	5012 C 6	7880 L 3	9114 G 6	9230 E 9
1801 I 3	2881 L 1	5014 D 7	7881 L 3	9115 E 14	9231 B 12
1802 I 3	2898 G 2	5015 A 4	9000 A 12	9117 I 11	9232 D 10
1803 J 3	3005 A 4	5100 B 8	9001 C 11	9118 H 6	9233 K 2
1804 G 5	3010 A 6	5101 B 8	9002 D 14	9119 G 7	9234 E 13
1850 G 1	3011 A 6	5102 A 8	9003 D 13	9120 F 14	9235 L 14
1851 J 1	3020 A 7	5103 A 9	9004 C 12	9121 H 5	9236 K 4
1852 A 1	3027 A 7	5104 A 8	9005 A 3	9122 G 9	9277 I 1
1853 E 1	3028 A 8	5105 B 8	9006 B 4	9123 H 7	9290 D 1
1854 H 1	3029 B 7	5106 C 7	9008 C 4	9124 K 14	9301 A 12
1855 I 1	3030 B 6	5107 C 8	9009 E 9	9125 K 14	9302 C 11
1856 C 1	3060 B 4	5108 C 9	9010 C 4	9126 J 14	9303 C 14
1857 H 1	3071 C 4	5110 D 8	9011 C 4	9127 K 13	9501 C 1
1858 I 1	3114 C 10	5111 C 8	9012 C 5	9128 L 13	9502 C 1
1859 K 1	3115 C 7	5112 C 8	9013 C 6	9129 L 12	
1860 D 1	3202 L 11	5113 C 8	9014 I 9	9130 J 6	
1861 E 1	3206 K 14	5114 C 8	9015 A 6	9131 L 5	
1900 G 13	3207 L 9	5115 D 9	9016 B 6	9132 I 10	
1901 G 13	3214 J 4	5200 H 6	9017 C 4	9133 G 4	
1902 A 11	3218 K 6	5201 I 6	9018 D 5	9134 G 2	
1903 E 13	3220 J 7	5202 I 6	9019 E 8	9135 H 2	
1904 E 13	3235 J 2	5203 I 6	9020 B 7	9136 H 2	
1905 F 13	3236 J 2	5300 A 13	9021 C 5	9137 H 2	
1908 K 1	3237 J 2	5301 B 13	9022 C 9	9138 H 2	
1909 E 14	3244 L 1	5302 B 13	9023 L 9	9139 H 2	
1911 L 10	3249 K 1	5303 B 12	9024 E 8	9140 D 2	
1912 L 13	3250 J 12	5304 A 13	9025 D 5	9141 H 8	
1913 L 6	3306 D 14	5305 B 13	9026 D 7	9142 F 6	
1914 K 14	3310 B 10	5307 B 11	9027 B 1	9143 J 6	
1915 H 14	3322 C 12	5401 F 5	9028 D 8	9144 G 7	
1916 L 1	3329 C 11	5402 F 13	9029 D 8	9145 G 6	
1918 A 1	3341 C 13	5601 I 12	9030 D 6	9146 H 9	
1970 L 14	3403 F 3	5602 G 13	9031 C 5	9147 G 7	
1971 L 13	3408 F 3	5603 H 13	9032 I 6	9148 H 9	
2004 C 5	3410 F 2	5650 I 13	9033 B 1	9149 G 6	
2005 C 5	3412 F 2	5700 J 12	9034 D 3	9150 G 6	
2007 C 5	3414 F 2	5701 K 10	9035 D 3	9151 K 4	
2009 C 5	3416 F 2	5702 K 10	9037 D 11	9152 L 8	
2015 A 4	3418 F 2	5703 K 10	9038 E 6	9153 J 6	
2016 B 3	3420 F 2	5704 K 10	9039 D 7	9155 L 14	
2017 A 4	3423 D 3	5705 J 10	9040 E 7	9156 H 11	
2018 A 5	3425 D 3	5706 I 8	9041 B 10	9157 J 6	
2020 A 5	3427 D 5	5707 K 10	9042 G 5	9158 H 5	
2022 A 5	3433 F 3	5801 I 5	9043 G 6	9159 J 10	
2023 A 5	3434 D 3	5840 C 2	9044 H 5	9160 F 1	
2027 A 6	3435 E 6	5841 B 1	9045 B 10	9161 I 1	
2029 B 6	3436 F 5	5880 L 1	9046 C 10	9162 I 2	
2058 C 9	3438 F 4	5881 L 2	9047 D 10	9163 I 2	
2059 C 9	3440 F 4	5882 H 6	9048 D 9	9164 I 1	
2065 B 2	3441 F 3	6000 A 6	9049 D 8	9165 I 2	
2136 C 9	3447 D 3	6070 C 4	9050 E 8	9166 J 2	
2200 K 9	3448 D 12	6200 H 7	9051 D 11	9167 J 2	
2203 K 8	3452 D 13	6208 J 5	9052 E 13	9168 J 2	
2219 J 7	3461 D 4	6242 K 13	9053 E 7	9169 J 4	
2223 I 8	3462 F 12	6261 J 5	9054 F 12	9170 K 1	
2224 H 8	3463 E 11	6262 K 6	9055 F 14	9171 J 3	
2229 I 9	3470 F 4	6263 J 5	9056 H 10	9172 K 4	
2230 K 8	3473 F 4	6401 G 13	9057 C 11	9173 K 4	
2231 I 8	3479 F 9	6500 H 14	9058 F 12	9174 I 6	
2242 L 12	3494 E 12	6503 I 14	9059 F 12	9175 I 14	
2244 J 11	3495 E 12	6504 H 14	9060 D 12	9176 I 9	
2251 G 14	3515 G 8	6505 G 14	9061 F 11	9177 J 4	
2300 C 13	3517 G 10	6506 H 14	9062 F 11	9178 K 5	
2301 D 14	3520 F 8	6507 G 14	9063 D 12	9179 K 5	
2311 D 14	3526 G 8	6508 H 14	9065 E 9	9180 K 5	
2316 C 12	3539 J 14	6509 G 14	9066 F 10	9181 J 5	
2320 A 12	3606 H 12	6510 H 14	9067 F 10	9182 L 6	
2322 B 13	3617 I 12	6512 G 9	9068 D 10	9183 L 6	
2324 A 13	3618 H 12	6513 G 8	9069 D 10	9184 K 6	
2401 E 5	3680 J 11	6514 G 9	9070 D 10	9185 L 5	
2430 D 13	3681 J 11	6515 G 7	9071 H 13	9186 L 5	
2450 E 11	3682 H 10	6516 B 1	9072 I 11	9187 K 8	
2452 D 12	3690 F 10	6517 A 1	9073 G 6	9188 K 7	
2455 D 12	3693 F 9	6690 F 10	9074 I 10	9189 K 7	
2470 F 14	3694 F 10	6691 F 10	9075 H 8	9190 J 14	
2491 F 13	3703 L 11	6693 F 10	9076 F 9	9191 K 11	
2501 I 14	3704 L 11	6694 E 10	9078 F 8	9192 K 12	
2508 H 7	3712 K 10	6801 G 5	9079 F 9	9193 K 12	
2510 G 8	3729 K 11	6802 G 3	9080 F 9	9194 J 6	
2511 G 9	3740 J 10	6803 H 3	9081 F 7	9195 J 6	
2513 E 1	3743 I 6	6804 J 4	9082 F 7	9197 K 4	

Reference	DE.....P 4-63	KSMD.....P 4-31	Tube PCB...P 4-27
AL.....P 4-62	IO.....P 4-55	KSPD.....P 4-37	TV.....P 4-49
CO.....P 4-43	GSPD.....P 4-16	TU2.....P 4-52	VS.....P 4-59



### Etage de traitement du signal / Signal Chassis (KSMD)

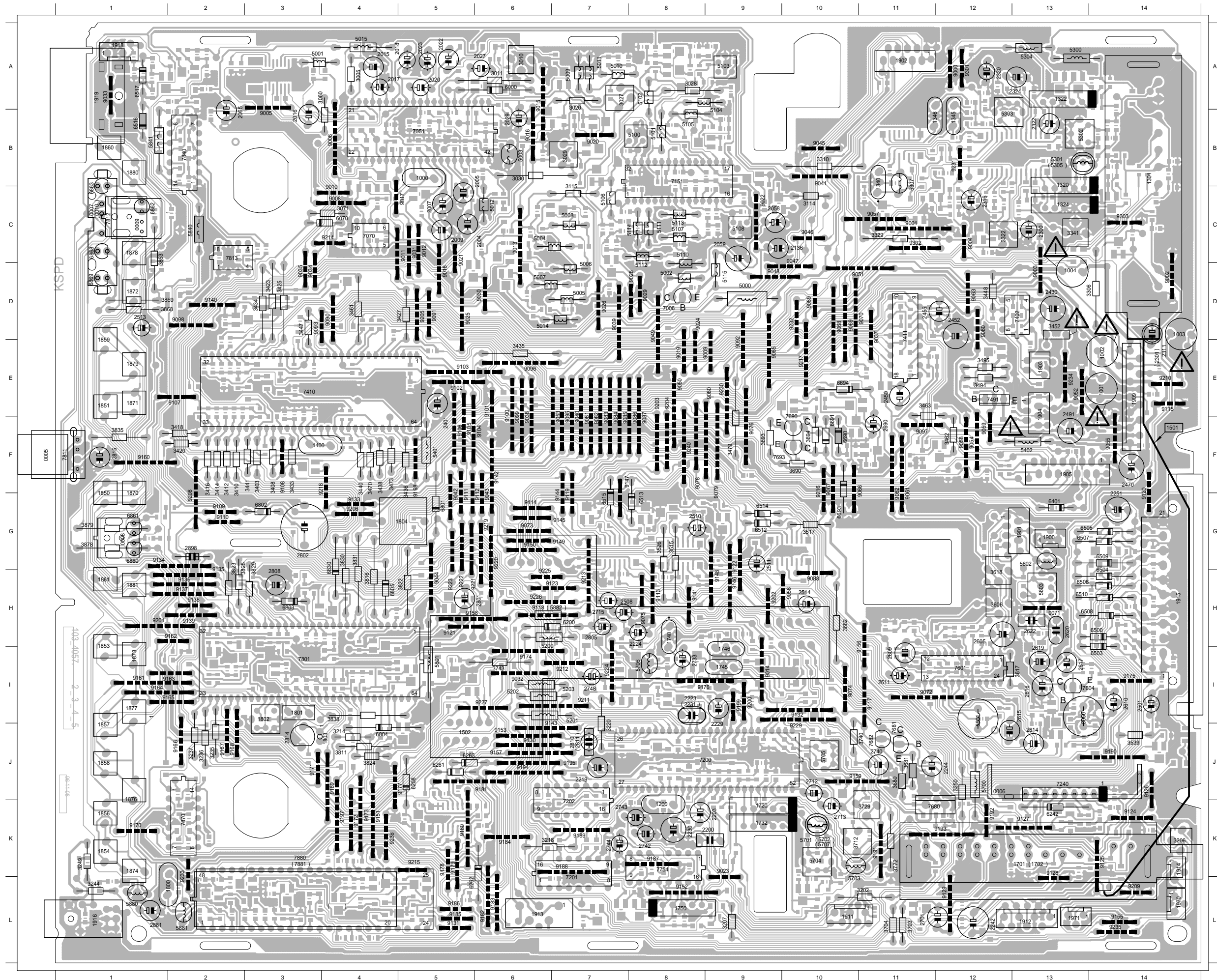
Vue côté soudures  
View of Solder Side



### Etage de traitement du signal / Signal Chassis (KSPD)

Vue côté composants  
View of Component Side

- 1909, 1911, 1912, → Châssis étage de puissance / Power Chassis (1921, 1922, 1923)
- 1900, 1901, 1903, 1905 → Platine mécanique / Drive Mechanism (L.8, L.3, L.4, L.2)
- 1913 → C.I. Tube / Tube PCB (1967)
- 1920, 1904 → C.I. Ampli de têtes / Head Amplifier Board (1910, 1930)
- 1918, 1971 → C.I. Embases / Socket Board (1937, 1935)
- 1914, 1970 → Haut-parleur / Loudspeaker



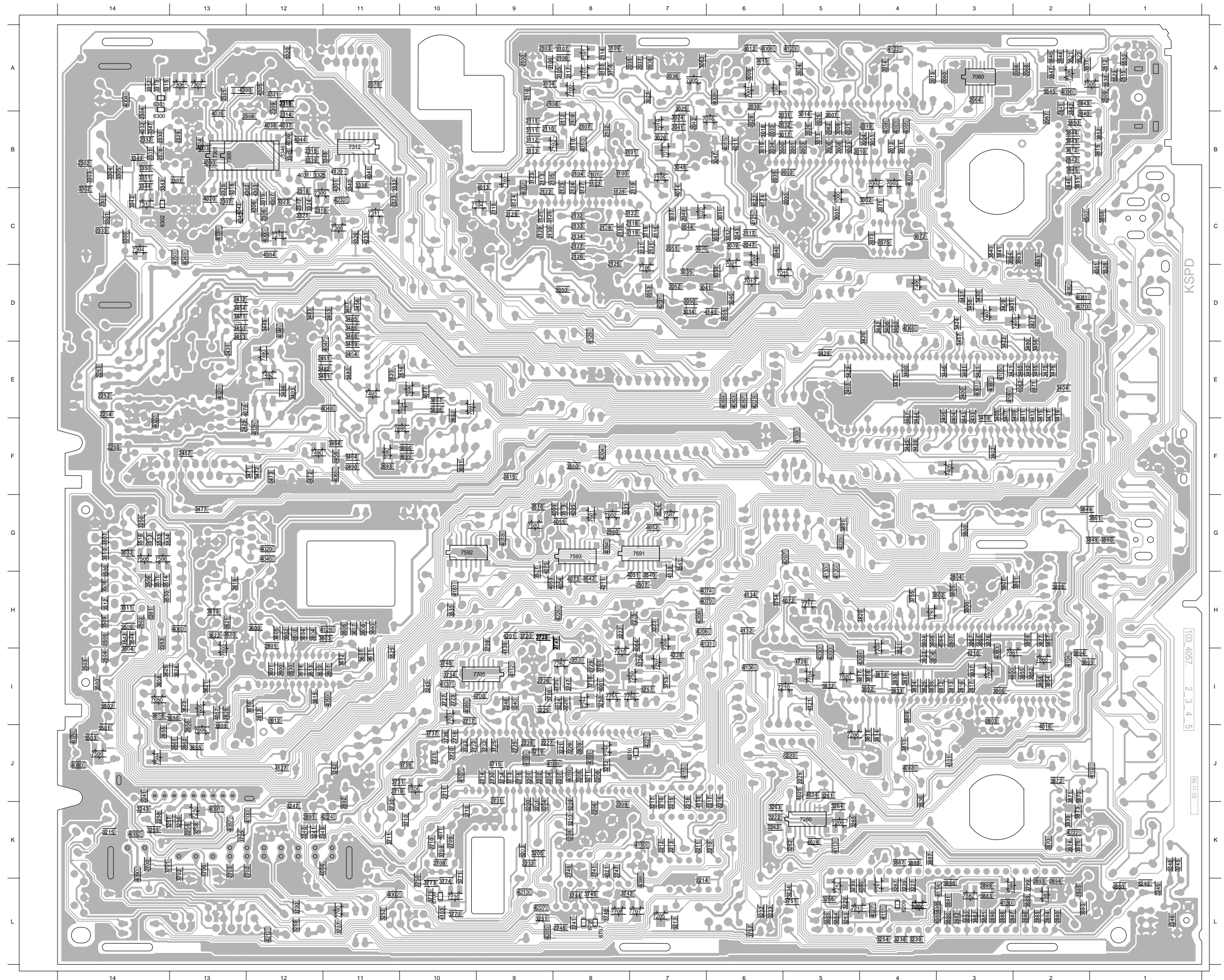
Reference	DE.....P 4-63	KSM D.....P 4-31	Tube PCB...P 4-27
AL.....P 4-62	IO.....P 4-55	KSPD.....P 4-37	TV.....P 4-49
CO.....P 4-43	GSPD.....P 4-16	TU2.....P 4-52	VS.....P 4-59

0005 F 1	2452 D 12	3693 F 9	6691 F 10	9072 I 11	9187 K 8
0006 J 13	2455 D 12	3694 F 10	6693 F 10	9073 G 6	9188 K 7
0007 D 1	2470 F 14	3703 L 11	6694 E 10	9074 I 10	9189 K 7
0008 G 1	2491 F 13	3704 L 11	6801 G 5	9075 H 8	9190 J 14
0009 C 1	2501 I 14	3712 K 10	6802 G 3	9076 F 9	9191 K 11
0010 D 1	2508 H 7	3729 K 11	6803 H 3	9078 F 8	9192 K 12
1000 B 5	2510 G 8	3740 J 10	6804 J 4	9079 F 9	9193 K 12
1001 E 14	2511 G 9	3743 I 6	6805 H 4	9080 F 9	9194 J 6
1002 E 14	2513 D 1	3772 K 11	6830 G 4	9081 F 7	9195 J 6
1003 D 14	2514 H 10	3811 J 4	6860 G 1	9082 F 7	9197 K 4
1004 D 13	2605 H 12	3816 H 4	6861 G 1	9083 E 7	9198 F 5
1200 K 8	2609 I 11	3822 H 5	6862 C 1	9084 E 7	9199 I 9
1301 B 14	2610 I 14	3823 H 2	6863 C 1	9085 E 7	9200 I 9
1320 C 13	2611 I 11	3824 J 4	6868 C 1	9086 E 8	9201 H 1
1322 A 13	2614 J 13	3825 H 2	6869 D 1	9087 E 8	9202 H 9
1324 C 13	2615 J 12	3829 H 3	7006 D 8	9088 H 10	9203 F 8
1340 B 11	2616 I 13	3830 H 4	7051 B 5	9089 D 10	9204 F 8
1345 B 12	2617 I 13	3831 H 4	7070 C 4	9090 D 4	9205 D 5
1346 B 11	2619 I 13	3835 F 1	7151 B 8	9091 D 5	9206 G 4
1400 F 3	2620 H 13	3838 I 4	7200 J 9	9092 E 9	9208 G 2
1501 E 14	2622 H 13	3853 C 1	7201 K 7	9093 D 4	9209 L 14
1502 H 5	2690 F 11	3868 D 1	7202 K 7	9095 E 7	9210 E 14
1701 K 13	2701 L 12	3869 D 1	7240 J 13	9096 E 6	9211 I 7
1702 K 13	2712 J 10	3878 G 1	7402 D 13	9097 F 11	9212 I 7
1720 K 9	2713 K 10	3879 G 1	7410 E 3	9098 D 2	9213 H 7
1732 K 9	2715 H 7	5000 D 9	7411 D 11	9099 E 6	9214 C 4
1740 H 8	2733 I 8	5001 A 3	7491 E 12	9100 E 6	9215 K 5
1745 I 9	2740 J 11	5002 D 8	7601 I 12	9101 E 6	9216 F 10
1746 I 9	2742 K 8	5003 B 6	7604 I 13	9102 E 5	9217 E 10
1750 L 8	2743 K 8	5004 C 7	7680 K 12	9103 E 5	9218 F 4
1800 L 2	2744 K 7	5005 D 7	7681 J 11	9104 F 5	9219 G 6
1801 I 3	2748 I 7	5006 D 7	7682 J 11	9105 F 5	9220 G 6
1802 I 3	2801 H 5	5007 D 6	7690 F 10	9106 F 5	9221 G 5
1803 J 3	2802 G 3	5008 C 7	7693 F 10	9107 E 2	9222 G 5
1804 G 5	2805 H 7	5009 A 7	7754 K 8	9108 F 3	9223 G 5
1850 G 1	2808 H 3	5010 A 7	7801 I 3	9109 G 2	9224 I 7
1851 E 1	2810 J 7	5011 A 7	7811 F 1	9110 G 2	9225 H 6
1853 I 1	2811 J 7	5012 C 6	7812 C 1	9111 F 5	9226 H 6
1854 K 1	2814 J 3	5014 D 7	7813 C 2	9112 G 5	9227 I 6
1856 K 1	2815 F 1	5015 A 4	7840 B 2	9113 H 8	9229 I 10
1857 J 1	2881 L 1	5100 B 8	7870 K 2	9114 G 6	9230 E 9
1858 J 1	2898 G 2	5101 B 8	7880 L 3	9115 E 14	9231 B 12
1859 E 1	3005 A 4	5102 A 8	7881 L 3	9117 I 11	9232 D 10
1860 B 1	3010 A 6	5103 A 9	9000 A 12	9118 H 6	9233 K 2
1861 H 1	3011 A 6	5104 A 8	9001 C 11	9119 G 7	9234 E 13
1870 G 1	3020 A 7	5105 B 8	9002 D 14	9120 F 14	9235 L 14
1871 E 1	3027 A 7	5106 C 7	9003 D 13	9121 H 5	9236 K 4
1872 D 1	3028 A 8	5107 C 8	9004 C 12	9122 G 9	9240 F 8
1873 I 1	3029 B 7	5108 C 9	9005 A 3	9123 H 7	9301 A 12
1874 K 1	3030 B 6	5110 D 8	9006 B 4	9124 K 14	9302 C 11
1876 J 1	3060 B 4	5111 C 8	9008 C 4	9125 K 14	9303 C 14
1877 I 1	3071 C 4	5112 C 8	9009 E 9	9126 J 14	
1878 C 1	3114 C 10	5113 C 8	9010 C 4	9127 K 13	
1879 E 1	3115 C 7	5114 C 8	9011 C 4	9128 L 13	
1880 B 1	3202 L 11	5115 D 9	9012 C 5	9129 L 12	
1881 H 1	3206 K 14	5200 H 6	9013 C 6	9130 J 6	
1900 G 13	3207 L 9	5201 I 6	9014 I 9	9131 L 5	
1901 G 13	3214 J 4	5202 I 6	9015 A 6	9132 I 10	
1902 A 11	3218 K 6	5203 I 6	9016 B 6	9133 G 4	
1903 E 13	3220 J 7	5300 A 13	9017 C 4	9134 G 2	
1904 E 13	3235 J 2	5301 B 13	9018 D 5	9135 H 2	
1905 F 13	3236 J 2	5302 B 13	9019 E 8	9136 H 2	
1909 E 14	3237 J 2	5303 B 12	9020 B 7	9137 H 2	
1911 L 10	3244 L 1	5304 A 13	9021 C 5	9138 H 2	
1912 L 13	3249 K 1	5305 B 13	9022 C 9	9139 H 2	
1913 L 6	3250 J 12	5307 B 11	9023 L 9	9140 D 2	
1914 K 14	3306 D 14	5401 F 5	9024 E 8	9141 H 8	
1915 H 14	3310 B 10	5402 F 13	9025 D 5	9142 F 6	
1916 L 1	3322 C 12	5601 I 12	9026 D 7	9143 J 6	
1918 A 1	3329 C 11	5602 G 13	9028 D 8	9144 G 7	
1919 A 1	3341 C 13	5603 H 13	9029 D 8	9145 G 6	
1970 L 14	3403 F 3	5650 I 13	9030 D 6	9146 H 9	
1971 L 13	3408 F 3	5700 J 12	9031 C 5	9147 G 7	
2004 C 5	3410 F 2	5701 K 10	9032 I 6	9148 H 9	
2005 C 5	3412 F 2	5702 K 10	9033 A 1	9149 G 6	
2007 C 5	3414 F 2	5703 K 10	9034 D 3	9150 G 6	
2009 C 5	3416 F 2	5704 K 10	9035 D 3	9151 K 4	
2015 A 4	3418 F 2	5705 J 10	9037 D 11	9152 L 8	
2016 B 3	3420 F 2	5706 I 8	9038 E 6	9153 J 6	
2017 A 4	3423 D 3	5707 K 10	9039 D 7	9155 L 14	
2018 A 5	3425 D 3	5801 I 5	9040 E 7	9156 H 11	
2020 A 5	3427 D 5	5840 C 2	9041 B 10	9157 J 6	
2022 A 5	3433 F 3	5841 B 1	9042 G 5	9158 H 5	
2023 A 5	3434 D 3	5880 L 1	9043 G 6	9159 J 10	
2027 A 6	3435 E 6	5881 L 2	9044 H 5	9160 F 1	
2029 B 6	3436 F 5	5882 H 6	9045 B 10	9161 I 1	
2058 C 9	3438 F 4	6000 A 6	9046 C 10	9162 H 2	
2059 C 9	3440 F 4	6070 C 4	9047 D 10	9163 I 2	
2065 B 2	3441 F 3	6200 H 7	9048 D 9	9164 I 1	
2136 C 9	3447 D 3	6208 J 5	9049 D 8	9165 I 2	
2200 K 9	3448 D 12	6242 K 13	9050 E 8	9166 J 2	
2203 K 8	3452 D 13	6261 J 5	9051 D 11	9167 J 2	
2219 J 7	3461 D 4	6262 K 6	9052 E 13	9168 J 2	
2223 I 8	3462 F 12	6263 J 5	9053 E 7	9169 J 4	
2224 H 8	3463 E 11	6401 G 13	9054 F 12	9170 K 1	
2229 I 9	3470 F 4	6500 H 14	9055 F 14	9171 J 3	
2230 K 8	3473 F 4	6503 I 14	9056 H 10	9172 K 4	
2231 I 8	3479 F 9	6504 H 14	9057 C 11	9173 K 4	
2242 L 12	3494 E 12	6505 G 14	9058 F 12	9174 I 6	
2244 J 11	3495 E 12	6506 H 14	9059 F 12	9175 I 14	
2251 G 14	3515 G 8	6507 G 14	9060 D 12	9176 I 9	
2300 C 13	3517 G 10	6508 H 14	9061 F 11	9177 J 4	
2301 D 14	3526 G 8	6509 G 14	9062 F 11	9178 K 5	
2311 D 14	3539 J 14	6510 H 14	9063 D 12	9179 K 5	
2316 C 12	3606 H 12	6512 G 9	9065 E 9	9180 K 5	
2320 A 12	3617 I 12	6513 G 8	9066 F 10	9181 J 5	
2322 B 13	3618 H 12	6514 G 9	9067 F 10	9182 L 6	
2324 A 13	3680 J 11	6515 G 7	9068 D 10	9183 L 6	
2401 E 5	3681 J 11	6516 B 1	9069 D 10	9184 K 6	
2430 D 13	3682 H 10	6517 A 1	9070 D 10	9185 L 5	
2450 E 11	3690 F 10	6690 F 10	9071 H 13	9186 L 5	

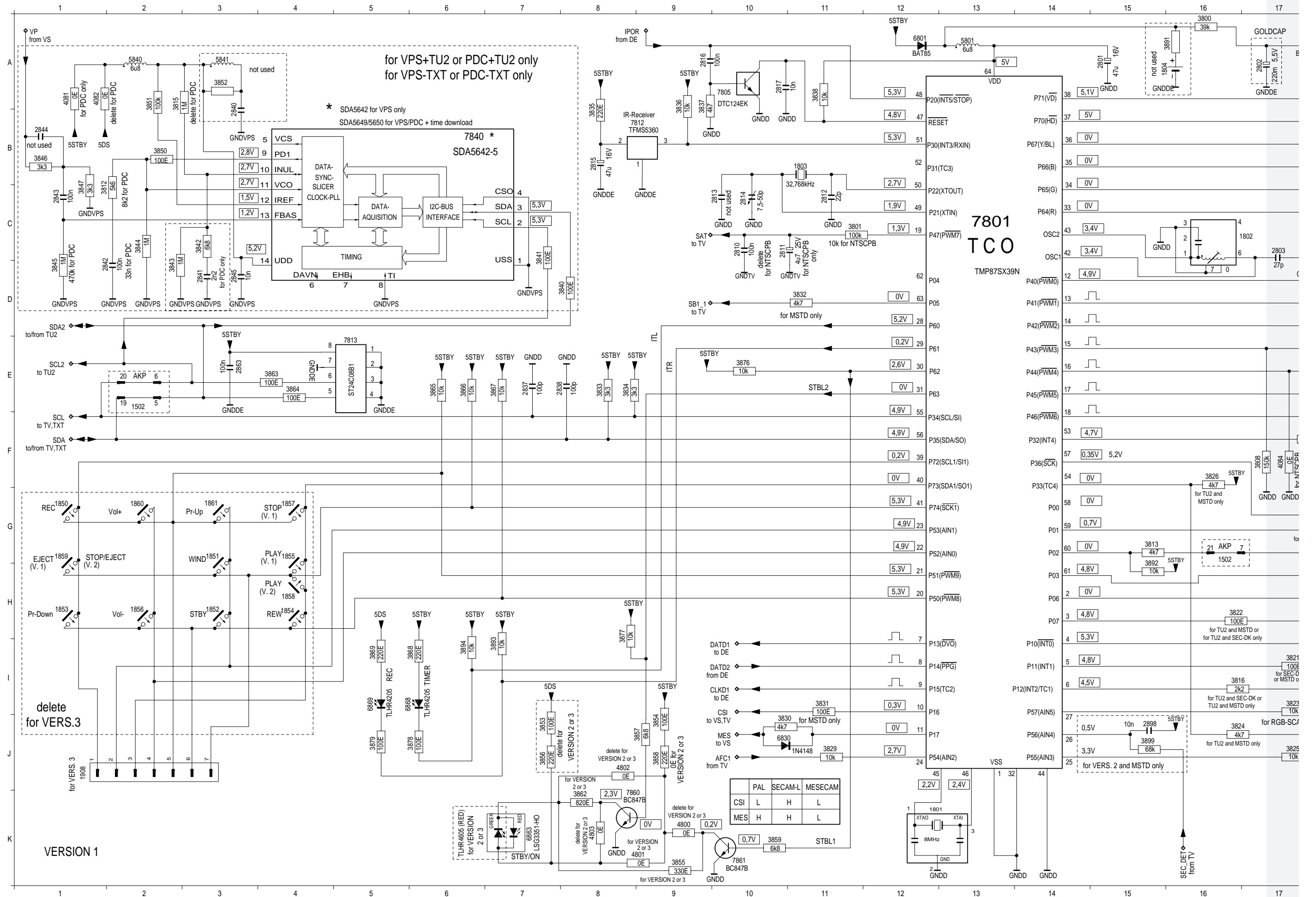


### Etage de traitement du signal / Signal Chassis (KSPD)

Vue côté soudures  
View of Solder Side

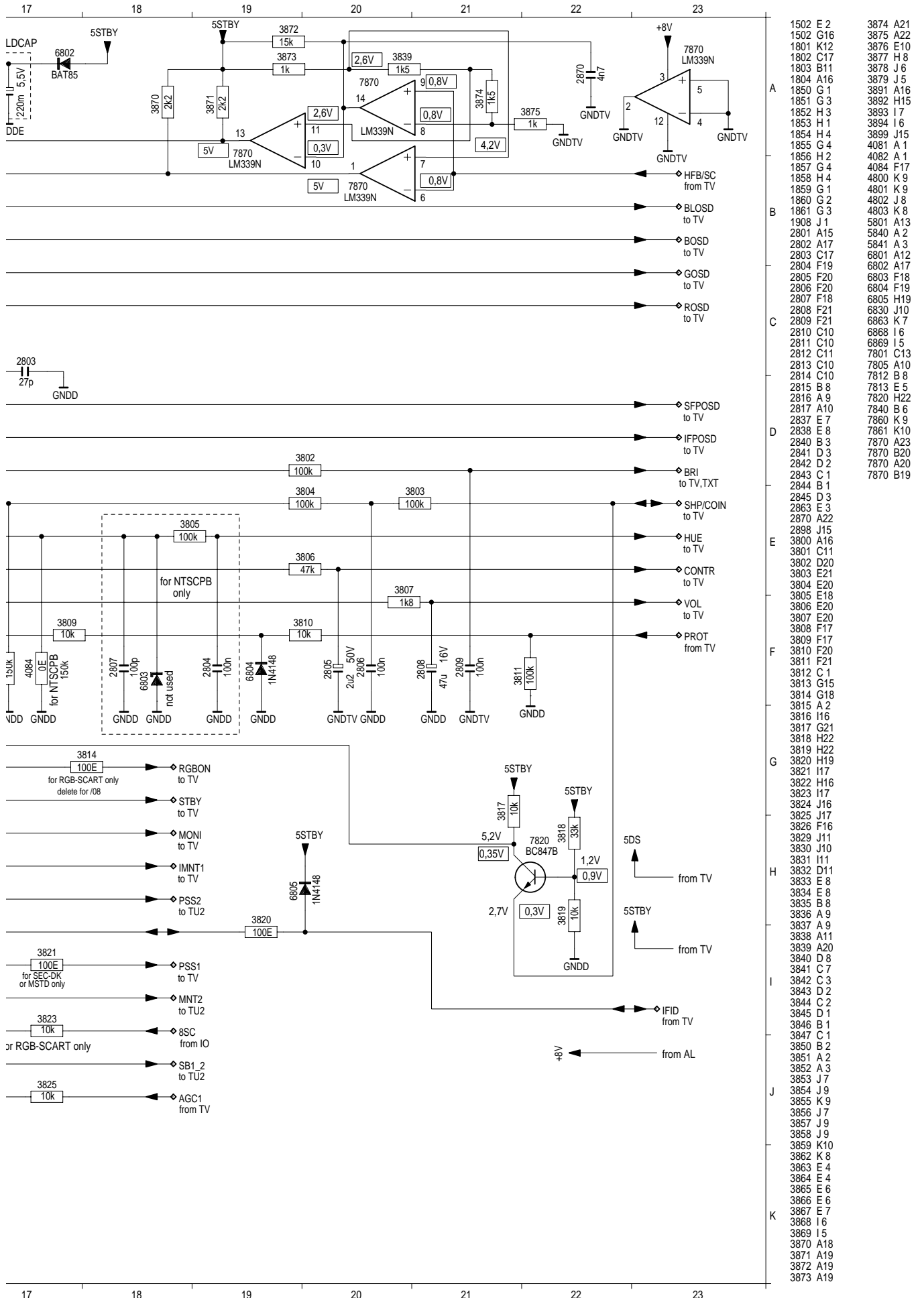


### Etage de traitement du signal – Module de commande (KSMD - CO) Signal Chassis - Keyboard Control Unit (KSMD - CO)



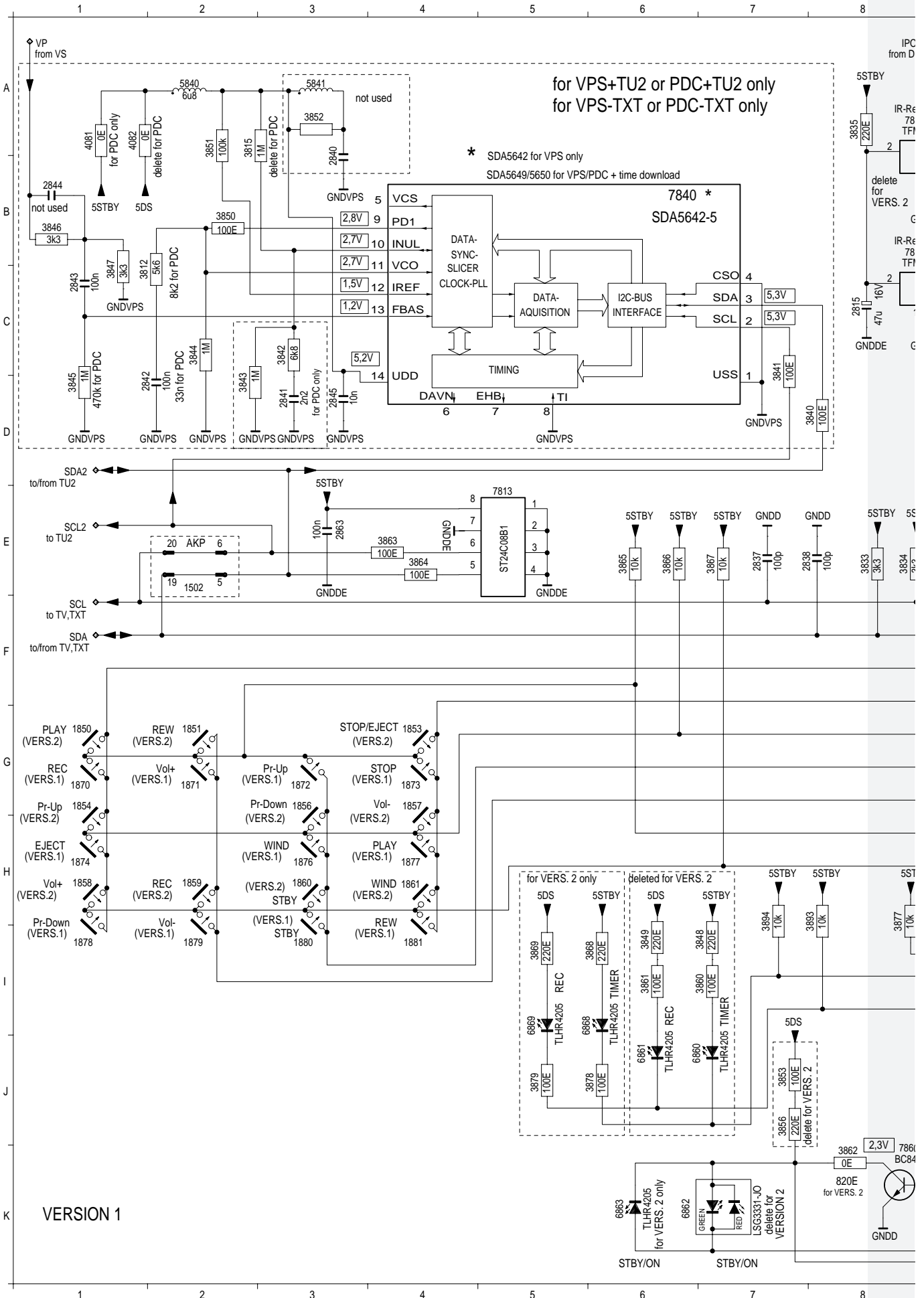


Reference	DE.....P 4-63	KSM D.....P 4-31	Tube PCB...P 4-27
AL.....P 4-62	IO.....P 4-55	KSPD.....P 4-37	TV.....P 4-49
CO.....P 4-43	GSPD.....P 4-16	TU2.....P 4-52	VS.....P 4-59

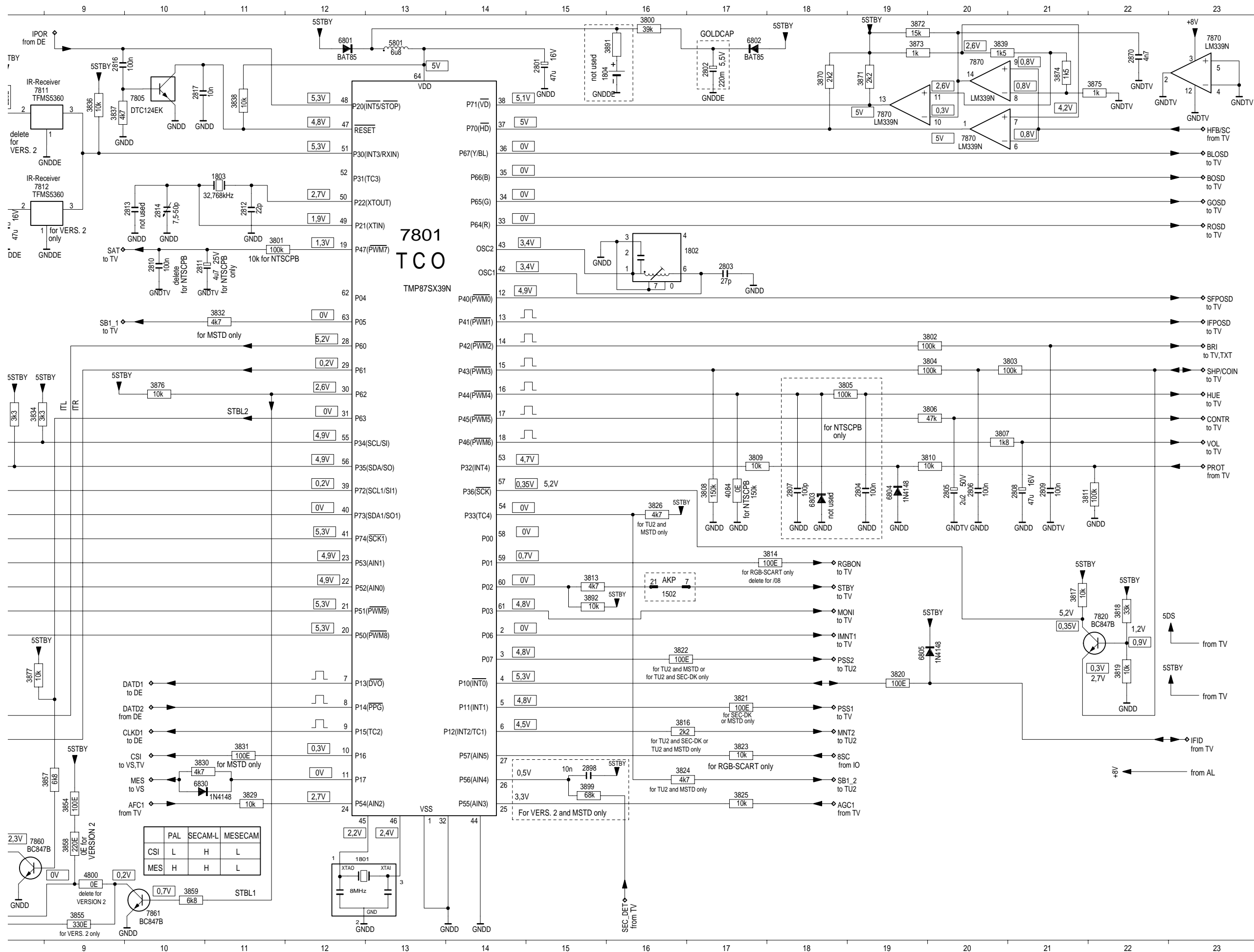


# Etage de traitement du signal – Module de commande (KSPD – CO)

## Signal Chassis – Keyboard Control Unit (KSPD – CO)

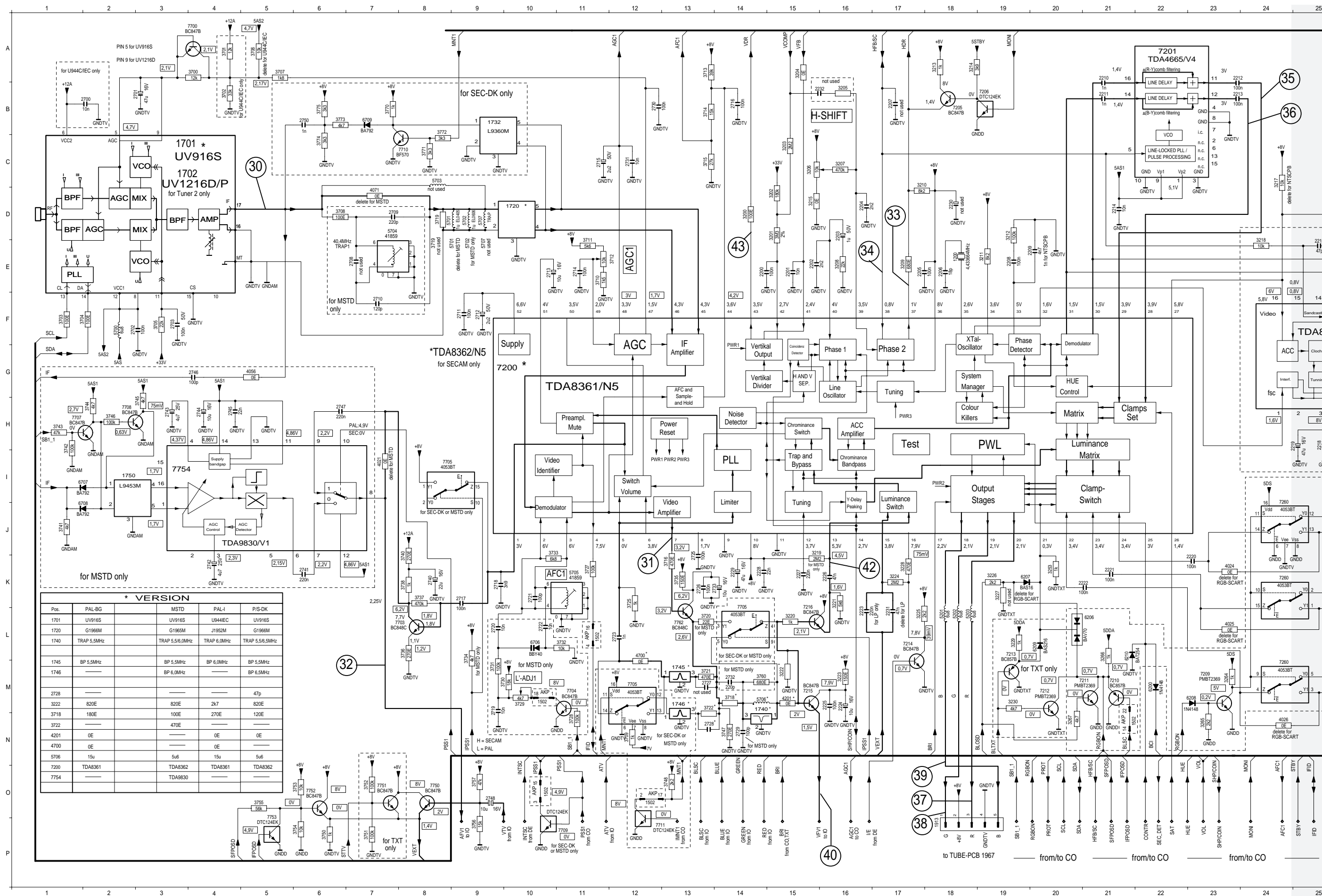


Reference	DE.....P 4-63	KSMC.....P 4-31	Tube PCB...P 4-27
AL.....P 4-62	IO.....P 4-65	KSPD.....P 4-37	TV.....P 4-49
CO.....P 4-43	GSPD.....P 4-16	TU2.....P 4-52	VS.....P 4-59

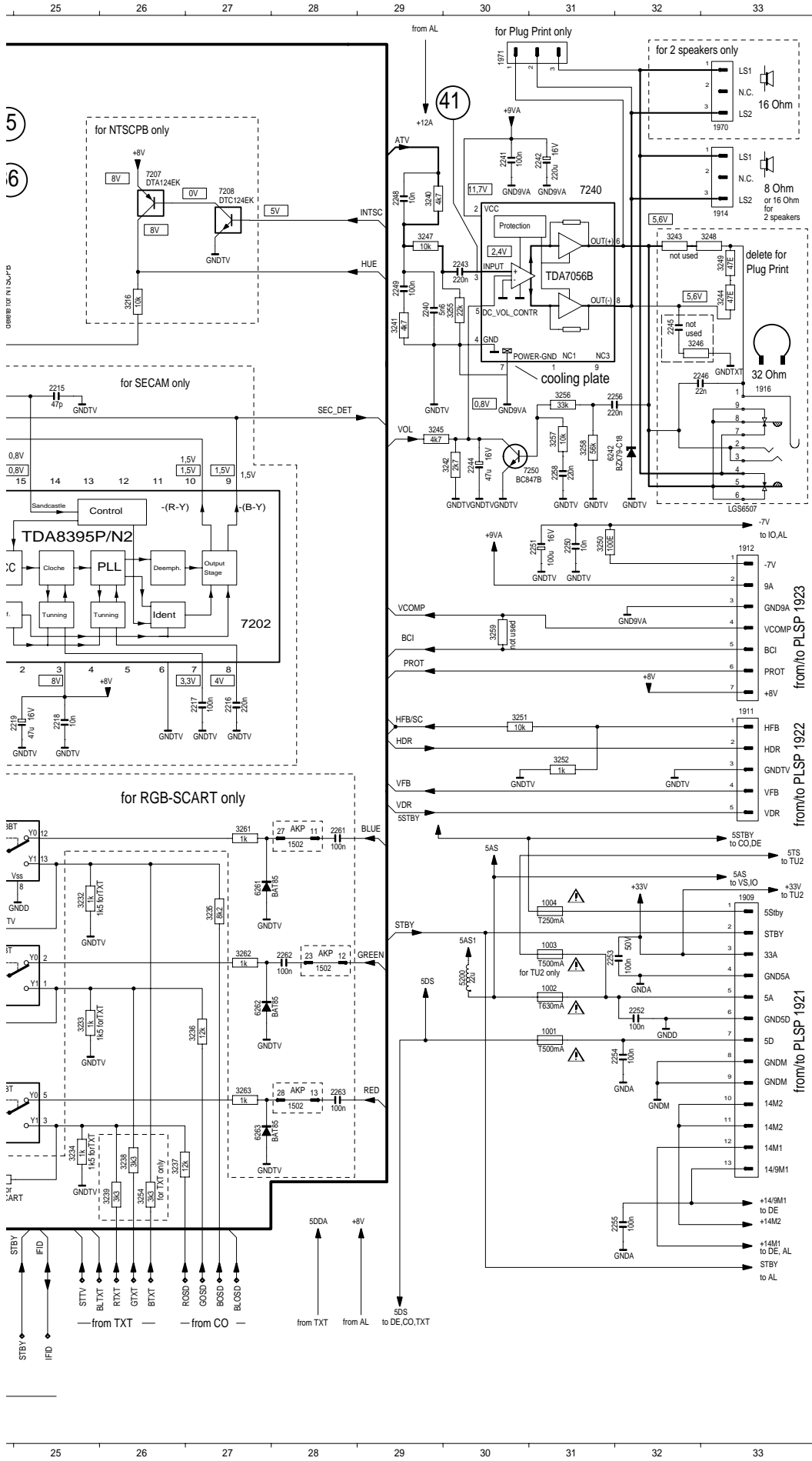


- 1502 E 2
- 1502 G16
- 1801 K12
- 1802 C17
- 1803 B11
- 1804 A16
- 1850 G 1
- 1851 G 2
- 1853 G 4
- 1854 G 1
- 1856 G 3
- 1857 G 4
- 1858 H 1
- 1859 H 2
- 1860 H 3
- 1861 H 4
- 1870 G 1
- 1871 G 2
- 1872 G 3
- 1873 G 4
- 1874 H 1
- 1876 H 3
- 1877 H 4
- 1878 H 1
- 1879 H 2
- 1880 I 3
- 1881 I 4
- 2801 A15
- 2802 A17
- 2803 C17
- 2804 F19
- 2805 F20
- 2806 F20
- 2807 F18
- 2808 F21
- 2809 F21
- 2810 C10
- 2811 C10
- 2812 C11
- 2813 C10
- 2814 C10
- 2815 C 8
- 2816 A 9
- 2817 A10
- 2837 E 7
- 2838 E 8
- 2840 B 3
- 2841 D 3
- 2842 D 2
- 2843 C 1
- 2844 B 1
- 2845 D 3
- 2863 E 3
- 2870 A22
- 2898 J15
- 2899 J15
- 3800 A16
- 3801 C11
- 3802 D20
- 3803 E21
- 3804 E20
- 3805 E18
- 3806 E20
- 3807 E20
- 3808 F17
- 3809 F17
- 3810 F20
- 3811 F21
- 3812 C 1
- 3813 G15
- 3814 G18
- 3815 A 2
- 3816 I16
- 3817 G21
- 3818 H22
- 3819 H22
- 3820 H19
- 3821 I17
- 3822 H16
- 3823 I17
- 3824 J16
- 3825 J17
- 3826 F16
- 3829 J11
- 3830 J10
- 3831 I11
- 3832 D11
- 3833 E 8
- 3834 E 8
- 3835 A 8
- 3836 A 9
- 3837 A 9
- 3838 A11
- 3839 A20
- 3840 D 8
- 3841 C 7
- 3842 C 3
- 3843 D 2
- 3844 C 2
- 3845 D 1
- 3846 B 1
- 3847 C 1
- 3848 I 7
- 3849 I 6
- 3850 B 2
- 3851 A 2
- 3852 A 3
- 3853 J 7
- 3854 J 9
- 3855 K 9
- 3856 J 7
- 3857 K 9
- 3858 K 9
- 3859 K10
- 3860 I 7
- 3861 I 6
- 3862 K 8
- 3863 E 4
- 3864 E 4
- 3865 E 6
- 3866 E 6
- 3867 E 7
- 3868 I 6
- 3869 I 5
- 3870 A18
- 3871 A19
- 3872 A19
- 3873 A19
- 3874 A21
- 3875 A22
- 3876 E10
- 3877 H 8
- 3878 J 6
- 3879 J 5
- 3891 A16
- 3892 H15
- 3893 H 8
- 3894 H 7
- 3899 J15
- 4081 A 1
- 4082 A 1
- 4084 F17
- 4800 K 9
- 5801 A13
- 5840 A 2
- 5841 A 3
- 6801 A12
- 6802 A17
- 6803 F18
- 6804 F19
- 6805 H19
- 6830 J10
- 6860 J 7
- 6861 J 6
- 6862 K 6
- 6863 K 6
- 6868 I 6
- 6869 I 5
- 7801 C13
- 7805 A10
- 7811 A 8
- 7812 B 8
- 7813 E 5
- 7820 H22
- 7840 B 6
- 7860 K 9
- 7861 K10
- 7870 A23
- 7870 B20
- 7870 A20
- 7870 B19

# Etage de traitement du signal – C.I. de traitement du signal TV (TV) Signal Chassis – TV Signal Electronics (TV)

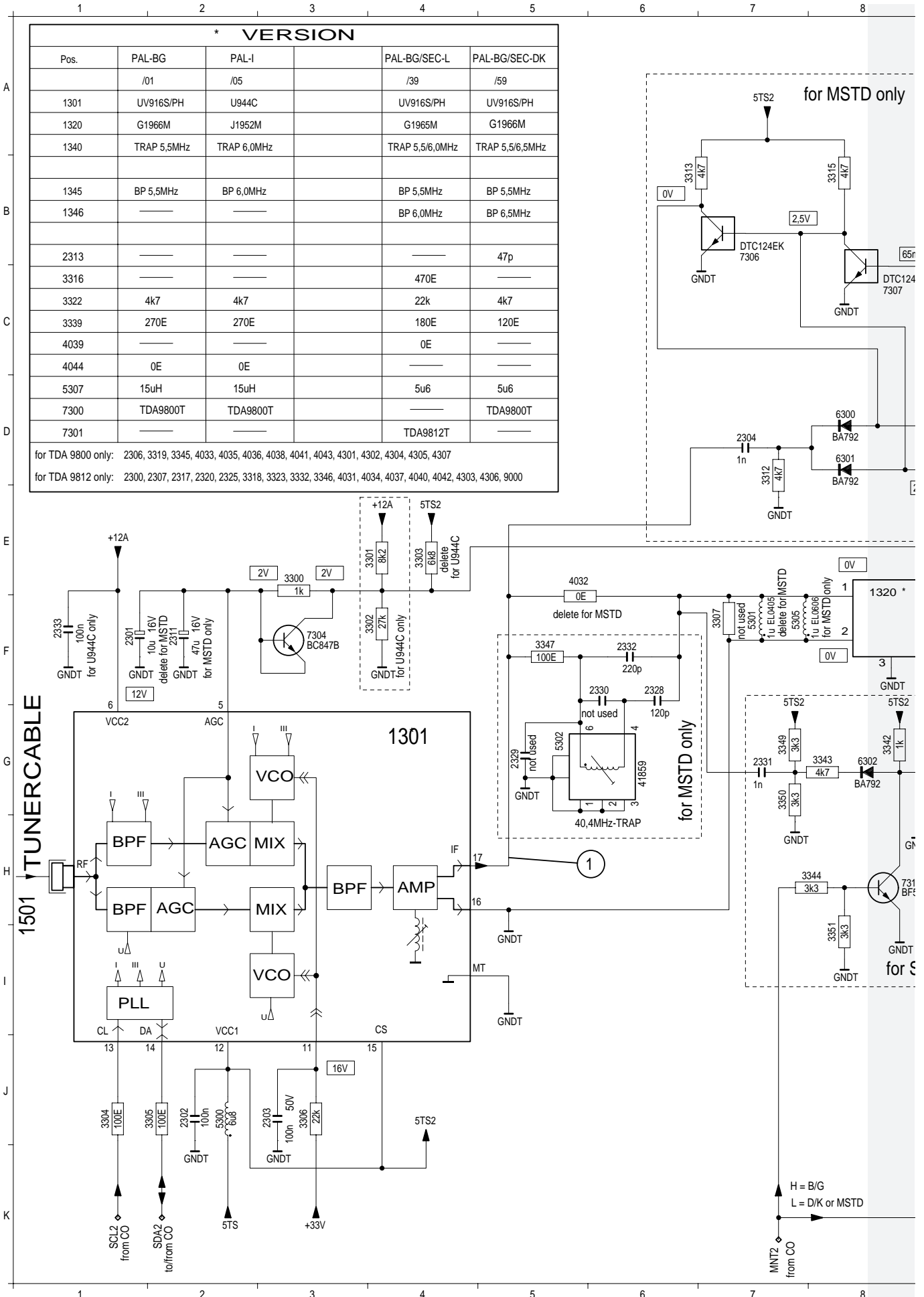


Reference	DE.....P 4-63	KSM D.....P 4-31	Tube PCB...P 4-27
AL.....P 4-62	IO.....P 4-55	KSP D.....P 4-37	TV.....P 4-49
CO.....P 4-43	GSP D.....P 4-16	TU2.....P 4-52	VS.....P 4-59

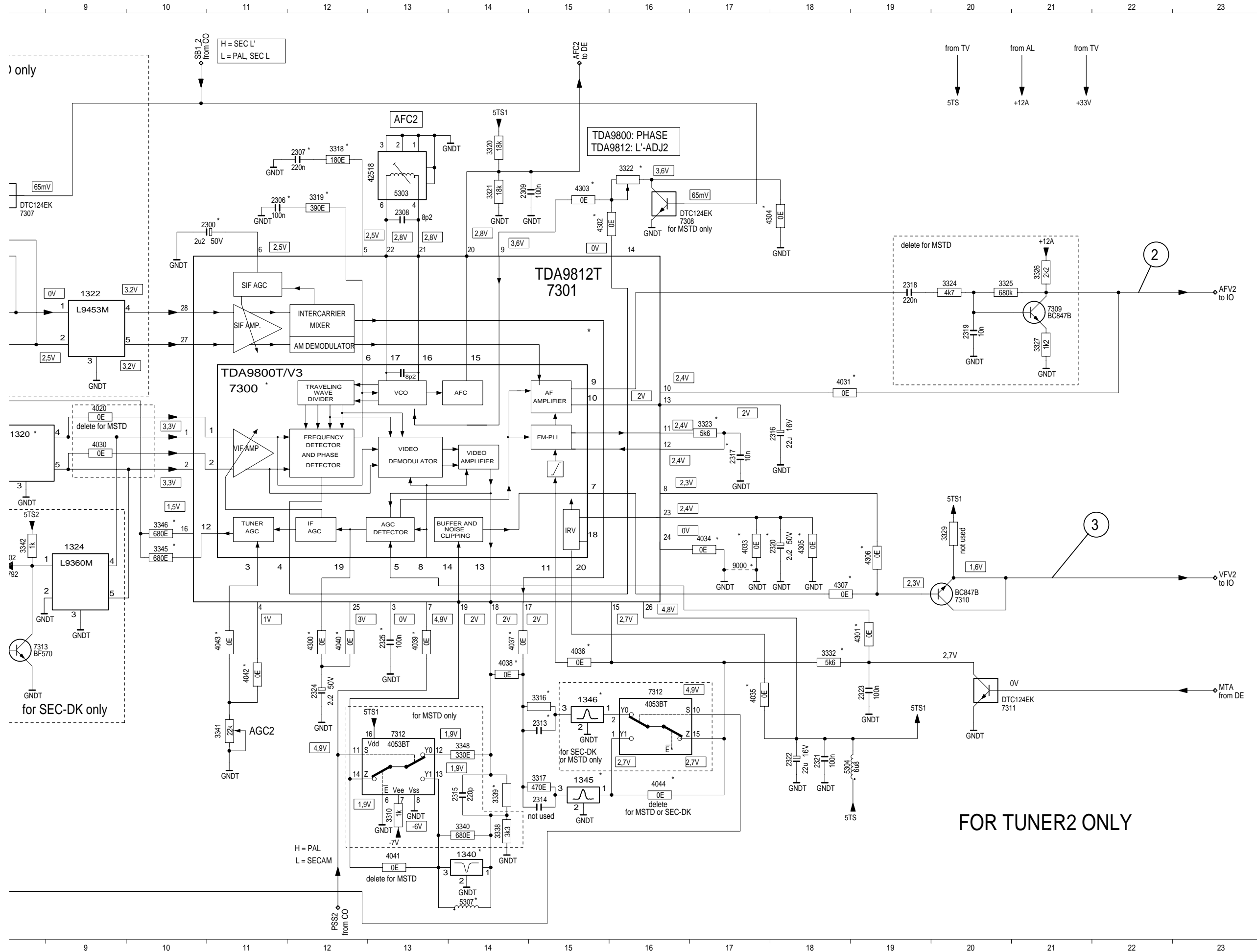


- A 1001 L31
- A 1002 L31
- A 1003 K31
- A 1004 K31
- A 1200 E18
- A 1502 O12
- A 1502 O10
- A 1502 L11
- A 1502 N22
- A 1502 M10
- A 1502 K28
- A 1502 J28
- A 1502 M28
- A 1701 C3
- A 1702 C3
- A 1720 D10
- A 1732 B9
- A 1740 M15
- A 1745 M13
- A 1750 I2
- A 1909 K33
- A 1911 H33
- A 1912 F33
- A 1913 O18
- A 2201 E15
- A 2202 E16
- A 2203 D16
- A 2204 D16
- A 2205 E17
- A 2206 E18
- A 2208 E19
- A 2209 E20
- A 2210 A21
- A 2211 B21
- A 2212 A23
- A 2214 D21
- A 2215 E25
- A 2216 H27
- A 2217 H27
- A 2218 H25
- A 2219 H25
- A 2220 K23
- A 2221 K21
- A 2222 K21
- A 2223 L16
- A 2224 M16
- A 2225 M16
- A 2226 K16
- A 2227 K15
- A 2228 K14
- A 2229 K14
- A 2230 D18
- A 2231 L17
- A 2232 B16
- A 2240 D29
- A 2241 B30
- A 2242 B31
- A 2243 C30
- A 2244 E30
- A 2245 D32
- A 2246 D33
- A 2248 B29
- A 2249 C29
- A 2250 F31
- A 2251 F31
- A 2252 L32
- A 2253 K31
- A 2254 L32
- A 2255 N32
- A 2256 E32
- A 2258 F31
- A 2261 J28
- A 2262 K28
- A 2263 M28
- A 2700 B2
- A 2701 B3
- A 2702 F2
- A 2703 F3
- A 2708 E7
- A 2709 D7
- A 2710 F7
- A 2711 F9
- A 2712 F9
- A 2713 E10
- A 2714 E11
- A 2715 C11
- A 2716 O11
- A 2717 K9
- A 2718 K9
- A 2719 M9
- A 2720 L9
- A 2721 K10
- A 2722 L10
- A 2723 L12
- A 2725 K13
- A 2726 K13
- A 2727 M13
- A 2728 N13
- A 2729 N14
- A 2730 B12
- A 2731 C12
- A 2732 M14
- A 2733 K13
- A 2740 K8
- A 2741 K6
- A 2742 K4
- A 2743 H3
- A 2744 H4
- A 2745 H4
- A 2746 G4
- A 2747 H6
- A 2748 O9
- A 2750 B6
- A 3200 D14
- A 3201 D15
- A 3202 D15
- A 3203 C15
- A 3204 A15
- A 3205 B16
- A 3206 C15
- A 3207 C16
- A 3208 E16
- A 3209 E17
- A 3210 D17
- A 3211 E19
- A 3212 D19
- A 3213 A18
- A 3214 A18
- A 3215 D15
- A 3216 D26
- A 3217 C24
- A 3218 E24
- K 3219 K15
- K 3220 L15
- K 3221 K16
- K 3222 M15
- K 3223 M16
- K 3224 K17
- K 3225 L17
- K 3226 K19
- K 3227 K19
- K 3228 K17
- K 3229 L19
- K 3230 M19
- K 3232 J25
- K 3231 K16
- K 3234 M25
- K 3235 K27
- K 3236 L27
- K 3237 N26
- K 3238 N26
- K 3239 N26
- K 3240 B29
- K 3241 D29
- K 3242 E30
- K 3243 C32
- K 3244 C33
- K 3245 D32
- K 3246 D32
- K 3247 C29
- K 3248 C33
- K 3249 C33
- K 3250 F31
- K 3251 F31
- K 3252 I31
- K 3253 K20
- K 3254 N26
- K 3255 D30
- K 3256 F31
- K 3257 E31
- K 3258 E31
- K 3259 G30
- K 3261 J27
- K 3262 K27
- K 3263 M27
- K 3264 M23
- K 3265 N23
- K 3266 L21
- K 3267 N20
- K 3700 A4
- K 3701 A5
- K 3702 B4
- K 3703 F1
- K 3704 F2
- K 3705 F3
- K 3706 A5
- K 3707 A5
- K 3708 D6
- K 3709 N12
- K 3710 E11
- K 3711 E11
- K 3712 K12
- K 3713 A13
- K 3714 B13
- K 3715 C13
- K 3716 K13
- K 3718 M13
- K 3719 D8
- K 3720 L13
- K 3721 M13
- K 3722 M13
- K 3725 K12
- K 3727 K11
- K 3729 N11
- K 3729 M10
- K 3730 M10
- K 3731 M9
- K 3732 L11
- K 3733 K10
- K 3734 L9
- K 3735 K13
- K 3736 L8
- K 3737 K8
- K 3738 K8
- K 3740 K8
- K 3741 J1
- K 3742 H1
- K 3743 H1
- K 3744 H2
- K 3745 H3
- K 3746 H2
- K 3747 N14
- K 3748 O13
- K 3750 P6
- K 3751 P7
- K 3752 O7
- K 3753 O6
- K 3754 P6
- K 3755 O5
- K 3756 P9
- K 3757 O9
- K 3760 M14
- K 3761 O7
- K 3771 C8
- K 3772 C8
- K 3773 B6
- K 3774 C6
- K 3775 B6
- K 4021 I7
- M 4024 K23
- M 4025 L23
- M 4026 N24
- M 4056 G5
- M 4071 D7
- M 4201 M15
- M 4700 L12
- M 5200 K30
- M 5201 L18
- M 5202 L18
- M 5203 L18
- M 5700 F2
- M 5701 D8
- M 5702 D9
- M 5703 C8
- M 5704 D7
- M 5705 K11
- M 5706 M14
- M 5707 D9
- M 6200 M22
- M 6206 L15
- M 6207 C16
- M 6208 M23
- M 6209 L20
- M 6210 L21
- M 6242 E31
- M 6261 J27
- M 6262 L27
- M 6263 M27
- M 6706 L10
- M 6707 I2
- M 6708 J2
- M 6709 B7
- O 7200 G9
- O 7201 A22
- O 7202 G27
- O 7205 B18
- O 7206 B19
- O 7207 B26
- O 7208 B27
- O 7209 M23
- O 7210 M21
- O 7211 M20
- O 7212 M20
- O 7213 L19
- O 7214 L17
- O 7215 M15
- O 7216 L15
- O 7240 B31
- O 7250 F31
- O 7260 I24
- O 7260 K24
- O 7260 M24
- O 7700 A3
- O 7703 L8
- O 7704 M11
- O 7705 M12
- O 7705 L8
- O 7707 H1
- O 7708 H2
- O 7709 P11
- O 7710 C8
- O 7711 P13
- O 7750 O8
- O 7751 O7
- O 7752 O6
- O 7753 O5
- O 7754 I3
- O 7762 L13
- P 7200 G9
- P 7201 A22
- P 7202 G27
- P 7205 B18
- P 7206 B19
- P 7207 B26
- P 7208 B27
- P 7209 M23
- P 7210 M21
- P 7211 M20
- P 7212 M20
- P 7213 L19
- P 7214 L17
- P 7215 M15
- P 7216 L15
- P 7240 B31
- P 7250 F31
- P 7260 I24
- P 7260 K24
- P 7260 M24
- P 7700 A3
- P 7703 L8
- P 7704 M11
- P 7705 M12
- P 7705 L8
- P 7707 H1
- P 7708 H2
- P 7709 P11
- P 7710 C8
- P 7711 P13
- P 7750 O8
- P 7751 O7
- P 7752 O6
- P 7753 O5
- P 7754 I3
- P 7762 L13

### Etage de traitement du signal – Etage FI EURO 2 / Signal Chassis – Frontend 2 (TU2)



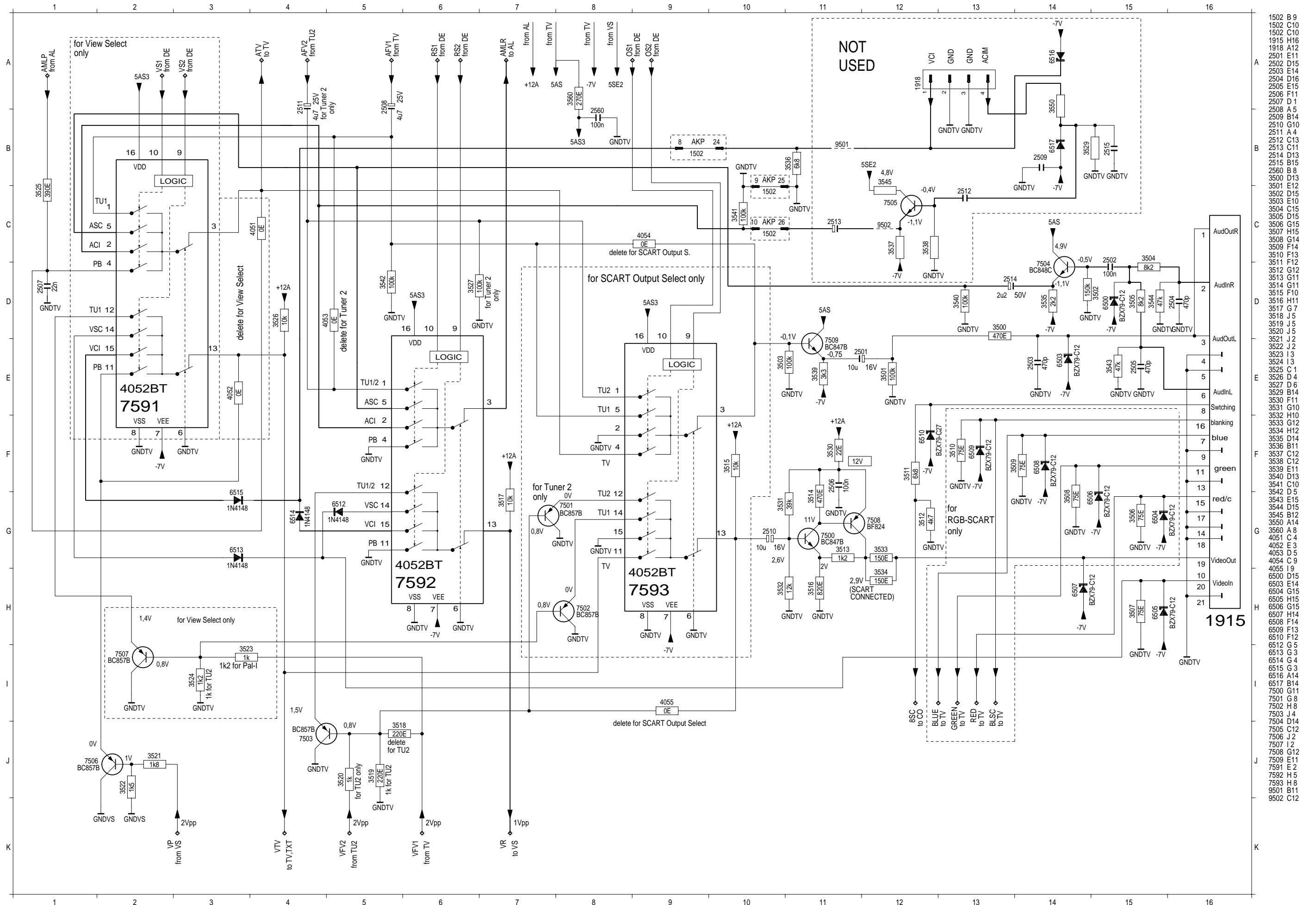
Reference	DE.....P 4-63	KSM.....P 4-31	Tube PCB...P 4-27
AL.....P 4-62	IO.....P 4-65	KSPD.....P 4-37	TV.....P 4-49
CO.....P 4-43	GSPD.....P 4-16	TU2.....P 4-52	VS.....P 4-59



- 1301 G 4
- 1320 F 8
- 1322 D 9
- 1324 G 9
- 1340 K14
- 1345 J15
- 1346 I15
- 1501 L 1
- 2300 C11
- 2301 F 1
- 2302 J 2
- 2303 J 3
- 2304 D 7
- 2306 C11
- 2307 B12
- 2308 C13
- 2309 B14
- 2311 F 2
- 2313 I15
- 2314 J15
- 2315 J14
- 2316 E18
- 2317 F17
- 2318 D19
- 2319 D20
- 2320 G18
- 2321 I18
- 2322 I18
- 2323 I19
- 2324 I12
- 2325 H13
- 2328 F 6
- 2329 G 5
- 2330 F 6
- 2331 G 7
- 2332 F 6
- 2333 F 1
- 3300 E 3
- 3301 E 4
- 3302 F 4
- 3303 E 4
- 3304 J 1
- 3305 J 2
- 3306 J 3
- 3307 F 7
- 3310 J13
- 3312 D 7
- 3313 B 6
- 3315 B 8
- 3316 I15
- 3317 J15
- 3318 B12
- 3319 C12
- 3320 B14
- 3321 B14
- 3322 B16
- 3323 E17
- 3324 D20
- 3325 D20
- 3326 C21
- 3327 D21
- 3329 G20
- 3332 H18
- 3338 J14
- 3339 J14
- 3340 J14
- 3341 I11
- 3342 G 8
- 3343 G 8
- 3344 H 8
- 3345 G10
- 3346 G10
- 3347 F 5
- 3348 I14
- 3349 G 7
- 3350 G 7
- 3351 I 8
- 4020 E 9
- 4030 F 9
- 4031 E18
- 4032 E 5
- 4033 G17
- 4034 G17
- 4035 I17
- 4036 H15
- 4037 H14
- 4038 H14
- 4039 H13
- 4040 H12
- 4041 K13
- 4042 H11
- 4043 H11
- 4044 J16
- 4300 H12
- 4301 H19
- 4302 C15
- 4303 B15
- 4304 C18
- 4305 G18
- 4306 G19
- 4307 G18
- 5300 J 2
- 5301 F 7
- 5302 G 5
- 5303 C13
- 5304 J18
- 5305 F 7
- 5307 K14
- 6300 D 8
- 6301 D 8
- 6302 G 8
- 7300 E11
- 7301 D15
- 7304 F 3
- 7306 B 7
- 7307 C 8
- 7308 C16
- 7309 D21
- 7310 G20
- 7311 I20
- 7312 I13
- 7313 H16
- 7314 H 8
- 9000 G17

Etage de traitement du signal – IN/OUT / Signal Chassis – IN/OUT (KSMD – IO)

Reference	DE.....P 4-63	KSMD.....P 4-31	Tube PCB...P 4-27
AL.....P 4-62	IO.....P 4-55	KSPD.....P 4-37	TV.....P 4-49
CO.....P 4-43	GSPD.....P 4-16	TU2.....P 4-52	VS.....P 4-59

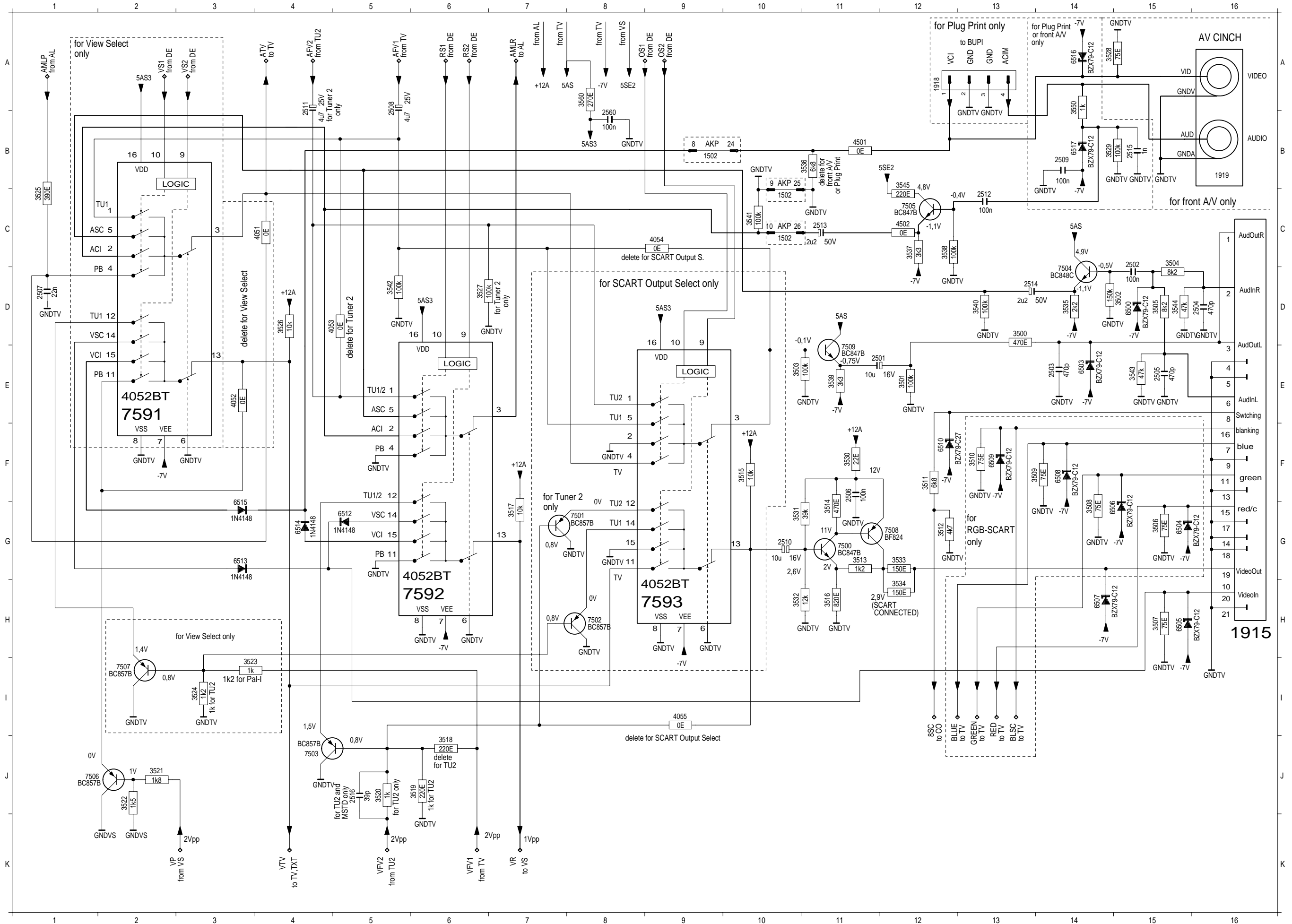


- 1502 B 9
- 1502 C10
- 1502 C10
- 1918 H16
- 1918 A12
- 2501 E11
- 2502 D15
- 2503 E14
- 2504 D16
- 2505 E15
- 2506 F11
- 2507 D1
- 2508 A5
- 2509 B14
- 2510 G10
- 2511 A4
- 2512 C13
- 2513 C11
- 2514 D13
- 2515 B15
- 2560 B8
- 3500 D13
- 3501 E12
- 3502 D15
- 3503 E10
- 3504 C15
- 3505 D15
- 3506 G15
- 3507 H15
- 3508 G14
- 3509 F14
- 3510 F13
- 3511 F12
- 3512 G12
- 3513 G11
- 3514 G11
- 3515 F10
- 3516 H11
- 3517 G7
- 3518 J5
- 3519 J5
- 3520 J5
- 3521 J2
- 3522 J2
- 3523 I3
- 3524 C3
- 3525 C1
- 3526 D4
- 3527 D6
- 3529 B14
- 3530 F11
- 3531 G10
- 3532 H10
- 3533 G12
- 3534 H12
- 3535 D14
- 3536 B11
- 3537 C12
- 3538 C12
- 3539 E11
- 3540 D13
- 3541 C10
- 3542 D5
- 3543 E15
- 3544 D15
- 3545 B12
- 3550 A14
- 3560 A8
- 4051 C4
- 4052 E3
- 4053 D5
- 4054 C9
- 4055 I9
- 6500 D15
- 6503 E14
- 6504 G15
- 6505 H15
- 6506 G15
- 6507 H14
- 6508 F14
- 6509 F13
- 6510 F12
- 6512 G5
- 6513 G3
- 6514 G4
- 6515 G3
- 6516 A14
- 6517 B14
- 7500 G11
- 7501 G8
- 7502 H8
- 7503 J4
- 7504 D14
- 7505 C12
- 7506 J2
- 7507 I2
- 7508 G12
- 7509 E11
- 7591 E2
- 7592 H5
- 7593 H8
- 9501 B11
- 9502 C12



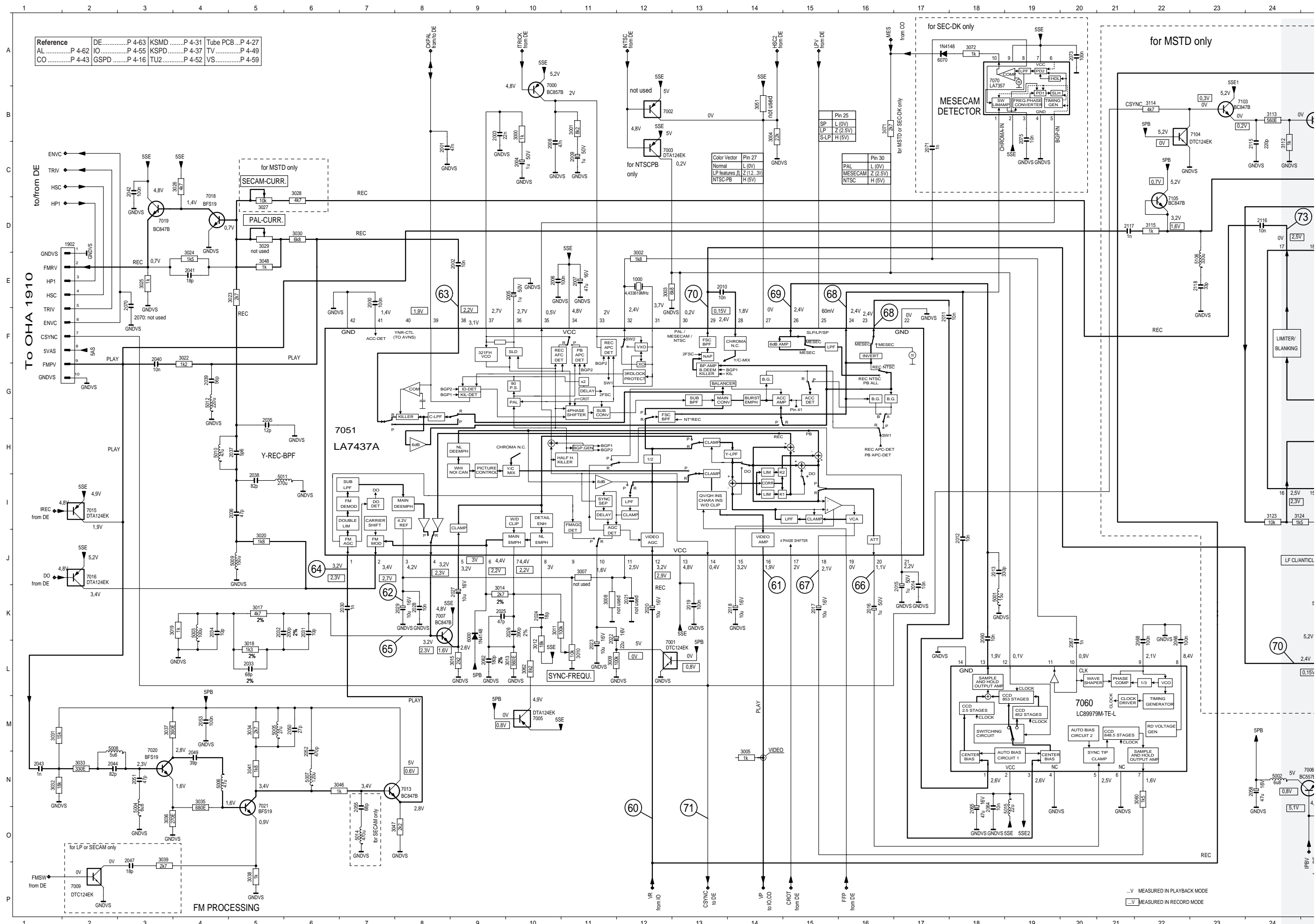
### Etage de traitement du signal – IN/OUT / Signal Chassis – IN/OUT (KSPD – IO)

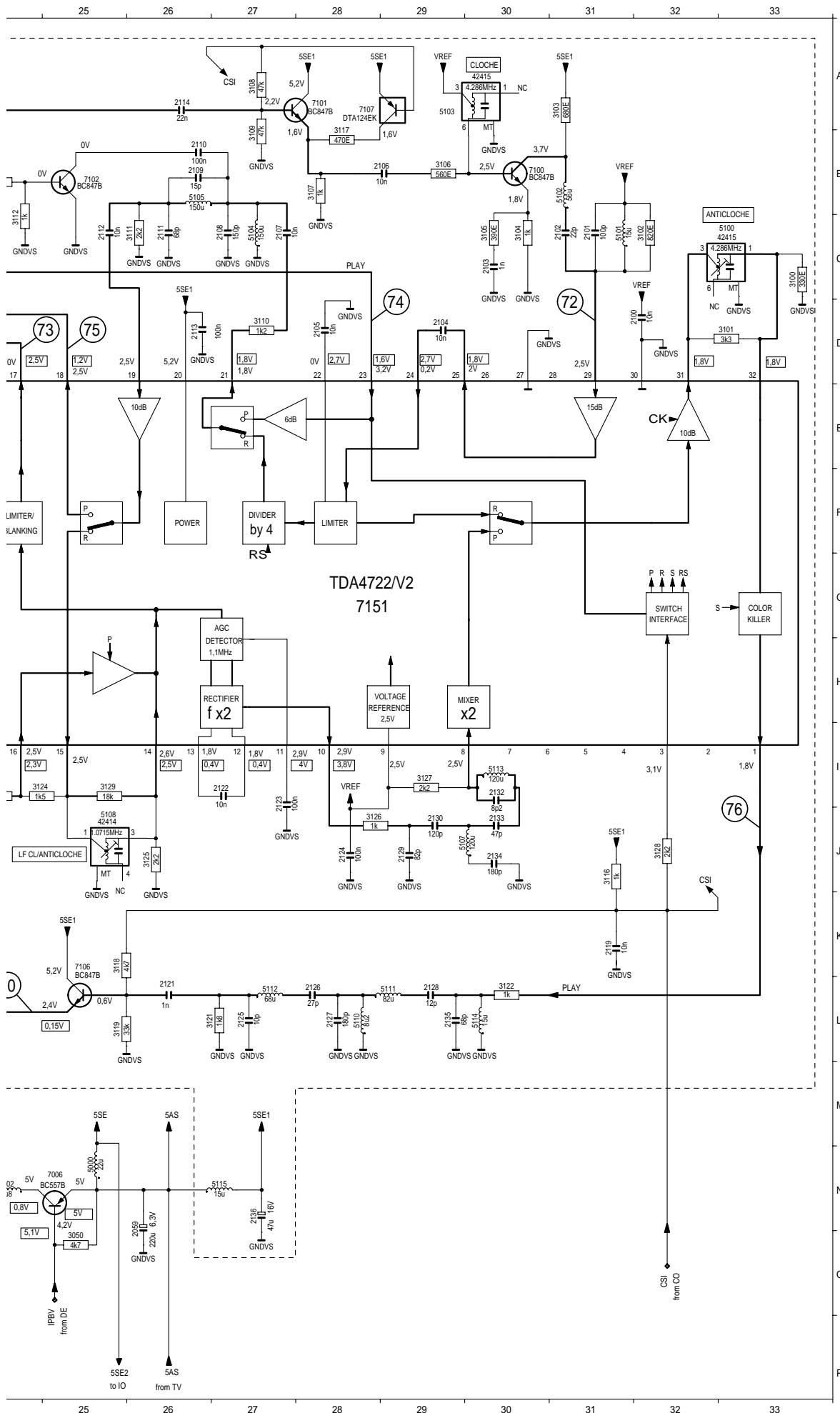
Reference	DE.....P 4-63	KSM.....P 4-31	Tube PCB...P 4-27
AL.....P 4-62	IO.....P 4-65	KSPD.....P 4-37	TV.....P 4-49
CO.....P 4-43	GSPD.....P 4-16	TU2.....P 4-52	VS.....P 4-59



- 1502 B 9
- 1502 C10
- 1502 C10
- 1918 H16
- 1918 A12
- 1919 B16
- 2501 E11
- 2502 D15
- 2503 E14
- 2504 D16
- 2506 F15
- 2506 F11
- 2507 D 1
- 2508 A 5
- 2509 B14
- 2510 G10
- 2511 A 4
- 2512 C13
- 2513 C11
- 2514 D13
- 2515 B15
- 2516 J 5
- 2560 B 8
- 3500 D13
- 3501 E12
- 3502 D15
- 3503 E10
- 3504 C15
- 3505 D15
- 3506 G15
- 3507 H15
- 3508 G14
- 3509 F14
- 3510 F13
- 3511 F12
- 3512 G12
- 3513 G11
- 3514 G11
- 3515 F10
- 3516 H11
- 3517 G 7
- 3518 J 6
- 3519 J 5
- 3520 J 5
- 3521 J 2
- 3522 C 2
- 3523 C 2
- 3524 I 3
- 3525 C 1
- 3526 D 4
- 3527 D 6
- 3528 A14
- 3529 B14
- 3530 F11
- 3531 G10
- 3532 H10
- 3533 G12
- 3534 H12
- 3535 D14
- 3536 B11
- 3537 C12
- 3538 C12
- 3539 E11
- 3540 D13
- 3541 C10
- 3542 D 5
- 3543 E15
- 3544 D15
- 3545 B12
- 3550 A14
- 3560 A 8
- 4051 C 4
- 4052 F 3
- 4053 D 5
- 4054 C 9
- 4055 I 9
- 4501 B11
- 4502 C12
- 6500 D15
- 6503 E14
- 6504 G15
- 6505 H15
- 6506 G15
- 6507 H14
- 6508 F14
- 6509 F13
- 6510 F12
- 6512 G 5
- 6513 G 3
- 6514 G 4
- 6515 G 3
- 6516 A14
- 6517 B14
- 7500 G11
- 7501 G 8
- 7502 H 8
- 7503 J 4
- 7504 D14
- 7505 C12
- 7506 J 2
- 7507 I 2
- 7508 G12
- 7509 E11
- 7591 E 2
- 7592 H 5
- 7593 H 8

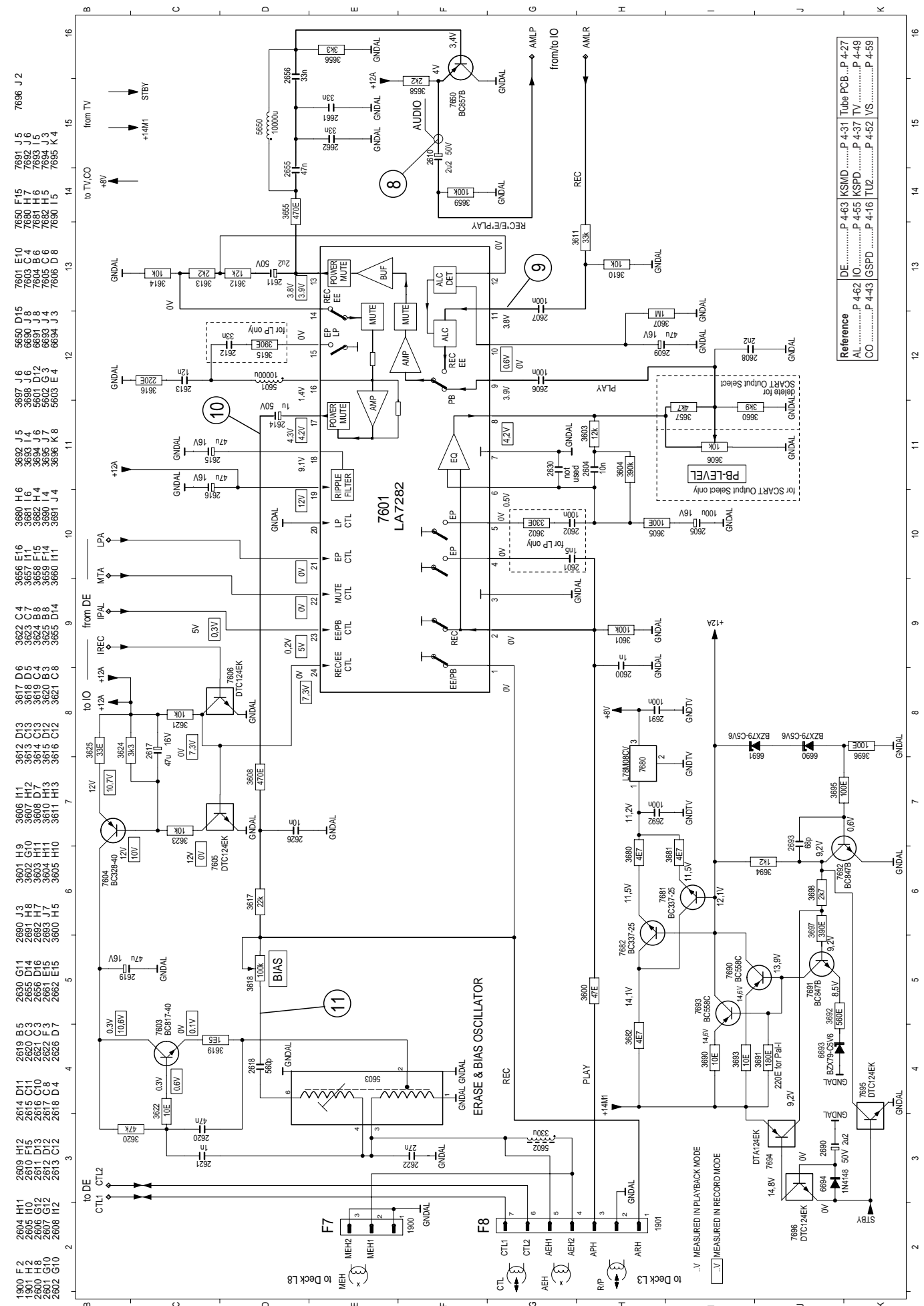
### Etage de traitement du signal – Vidéo/Chroma / Signal Chassis – Video/Chroma (VS)





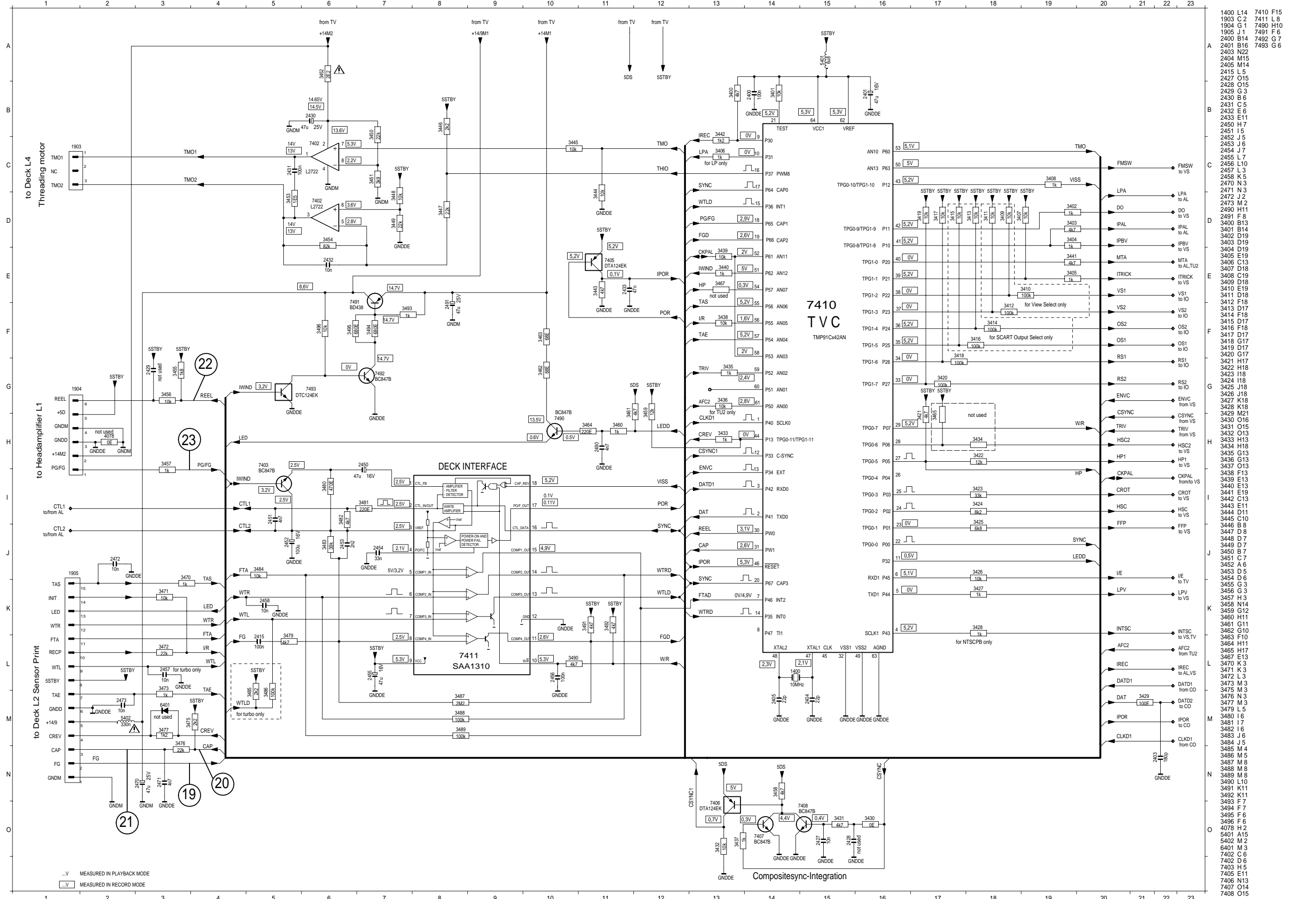
1000	E12	3036	O 3
1902	D 1	3037	M 3
2000	E 7	3038	P 5
2001	C 8	3039	P 3
2002	E 9	3041	N 5
2003	B 9	3046	B 8
2004	C 10	3047	O 8
2005	E 10	3048	E 5
2006	E 10	3050	O 25
2007	E 11	3051	E 14
2008	C 10	3060	N 20
2009	C 11	3062	L 10
2010	E 13	3071	B 16
2011	F 17	3072	A 18
2012	J 18	3100	C 33
2013	J 18	3101	D 33
2014	K 17	3102	C 32
2015	K 17	3103	A 31
2016	K 16	3104	C 30
2017	K 15	3105	C 30
2018	K 14	3106	B 29
2019	K 13	3107	B 28
2020	K 12	3108	A 27
2021	K 11	3109	B 27
2022	K 11	3110	D 27
2023	L 11	3111	C 26
2024	K 10	3112	C 24
2025	K 9	3113	B 24
2026	K 9	3114	L 23
2027	K 9	3115	D 22
2028	K 8	3116	J 21
2029	K 8	3117	B 28
2030	K 7	3118	K 25
2031	K 6	3119	L 25
2032	K 5	3120	K 24
2033	L 5	3121	L 23
2034	K 4	3122	L 30
2035	H 5	3123	I 24
2036	H 5	3124	I 24
2037	H 5	3125	J 26
2038	H 5	3126	J 28
2039	G 4	3127	J 29
2040	F 3	3128	J 32
2041	F 4	3129	I 25
2042	C 3	3129	N 25
2043	N 1	5001	K 18
2044	N 2	5002	N 24
2047	P 3	5003	N 6
2049	N 4	5004	O 3
2050	M 6	5005	M 5
2051	N 3	5006	N 4
2052	N 6	5007	N 6
2053	M 4	5008	N 6
2055	O 7	5009	L 5
2058	N 4	5010	H 4
2059	N 26	5011	L 5
2060	K 18	5012	G 4
2061	K 9	5013	O 7
2062	K 9	5014	O 7
2064	O 18	5015	C 19
2065	O 18	5100	C 33
2066	L 22	5101	C 31
2067	L 20	5102	B 31
2068	L 22	5103	A 29
2069	E 3	5104	C 27
2070	E 3	5105	C 27
2071	C 17	5106	E 23
2073	A 20	5107	J 30
2075	B 19	5108	J 25
2100	D 32	5109	L 28
2101	C 31	5110	L 28
2102	C 31	5111	L 29
2103	C 30	5112	L 27
2104	D 29	5113	I 30
2105	D 28	5114	L 30
2106	B 29	5115	N 27
2107	C 27	6000	K 9
2108	C 27	6070	A 17
2109	B 26	7000	B 10
2110	B 26	7001	L 13
2111	C 26	7002	B 12
2112	C 25	7003	C 12
2113	C 31	7005	M 10
2114	A 26	7006	N 28
2115	C 24	7007	K 8
2116	D 24	7009	P 2
2117	D 21	7010	N 8
2118	E 23	7011	L 2
2119	K 31	7012	J 2
2120	L 26	7013	C 4
2121	L 26	7019	D 3
2122	I 27	7020	N 3
2123	I 27	7021	O 5
2124	J 28	7051	H 6
2125	L 27	7060	M 20
2126	L 28	7070	A 18
2127	L 28	7100	B 30
2128	L 29	7101	A 28
2129	J 29	7102	B 25
2130	J 29	7103	B 23
2132	I 30	7104	B 23
2133	J 30	7105	D 22
2134	J 30	7106	K 25
2135	L 29	7107	A 28
2136	N 27	7151	G 28
3000	B 10		
3001	B 11		
3002	I 12		
3003	E 12		
3004	B 14		
3005	N 14		
3007	J 11		
3008	K 11		
3009	L 11		
3010	L 11		
3011	K 10		
3012	L 10		
3013	L 10		
3014	K 9		
3015	L 9		
3017	K 5		
3018	L 5		
3019	K 4		
3020	J 5		
3022	F 4		
3023	F 5		
3024	E 4		
3025	E 3		
3026	C 4		
3027	D 7		
3028	D 6		
3029	D 5		
3030	D 6		
3031	M 1		
3032	N 1		
3033	N 2		
3034	M 5		
3035	N 4		

Etage de traitement du signal – Son Mono / Signal Chassis – Standard Sound (AL)



# Etage de traitement du signal – Procédure servo / Gestion mécanique (DE) Signal Chassis – Deck Control / Deck Electronic (DE)

Reference	DE.....P 4-63	KSM.....P 4-31	Tube PCB...P 4-27
AL.....P 4-62	IO.....P 4-55	KSPD.....P 4-37	TV.....P 4-49
CO.....P 4-43	GSPD.....P 4-16	TU2.....P 4-52	VS.....P 4-59



Ersatzteilliste  
Pièces détachées

02 / 97

ERSETZT AUSGABE 08/96  
REMPLECE L'EDITION 08/96SACH-NR. / N° REFERENCE.: 77250-017.52  
BESTELL-NR. / NO. COMMANDE.: G.CE 9952 FB

POS. NR. N°POS.	ABB. FIG.	SACHNUMMER REFERENCE	ANZ. NB	BEZEICHNUNG (D)	DESCRIPTION (F)
0001.000	4	75988-019.23		GEHAUSEVORDERTEIL KPL	EBENISTERIE AVANT CPL.
0001.500	4	75988-019.32		CASSETTENFACHKLAPPE	VOLET DE CASSETTE
0001.600	4	75988-000.08		SCHENKELFEDER	RESSORT A BRANCHES
0001.700	4	75988-015.01		SCHRIFTZUG GRUNDIG	EMBLEME GRUNDIG
0002.000	4	75988-015.03	4	SCHRAUBE F. BILDROEHRE	VIS
0005.000	4	75988-015.06	4	KABELKLEMMME	SERRE-CABLE
0005.100		75988-015.14		ANTENNE	ANTENNE
0008.000	4	75988-017.02		LAUTSPRECHERGITTER RE KPL	GRILLE HP D CPL.
0009.000		75988-017.03		LAUTSPRECHERGITTER LI KPL	GRILLE HP G CPL.
0018.000	4	75988-022.52		RUECKWAND	PANNEAU ARRIERE
0021.000	4	75988-022.53		ABDECKUNG KPL. SCART	RECOUVREMENT SCART CPL.
0022.000	4	75988-022.54		KNOPF, EIN/AUS	BOUTON MARCHE/ARRET
0023.000	4	75988-015.10		DRUCKFEDER	RESSORT A COMPRESSION
0024.000	4	75988-017.86		NETZKABEL 14"PAL+/59	CABLE SECTEUR 14"PAL+/59
0033.000	1	27599-005.08		KOPFRAD 2/00 PAL	ROUE DE TETE 2/0
0034.000	1	75988-001.33		SCANNERMOTOR 2/0	MOTEUR TAMBOUR DE TETES 2/0
0028.000	4	75988-015.11	2	LAUFWERKHALTER, VORNE	SUPPORT DE MECANIQUE, AVANT
0029.000	4	75988-015.12		LAUFWERKHALTER, HINTEN	SUPPORT DE MECANIQUE, ARRIERE
0031.000	4	8114-990-022	6	PLASTITE-SHR 3,5X16	VIS PLASTITE SHR 3,5X16
0033.000	4	27599-005.08		KOPFRAD 2/0 PAL	TAMBOUR DE TETES 2/0 PAL
0034.000	4	75988-001.33		SCANNERMOTOR 2/0	MOTEUR TAMBOUR DE TETES 2/0
0035.000	4	75988-018.18	2	SCHRAUBE, AUDIO SUPPORT	VIS, SUPPORT AUDIO
0040.000	△	27599-004.07		KOPFVERSTAERKER OHA 2/0	AMPLI DE TETES OHA 2/0
	△	75988-025.00	X	ECO-LW WDB 2/0 KEIN E-TEIL	PLATINE MECANIQUE ECO WDB 2/0 AUCUNE PIECE DE RECHANGE
	△	75988-018.53	X	LEISTUNGSSCHASSIS PLSP14 (LEISTUNGS-CHASSIS, BILDROHRPLATTE, BUCHSENPLATTE) KEIN E-TEIL	C.I. ALIMENTATION PLSP14 (CHASSIS ETAGE DE PUISSANCE, C.I.TUBE, C.I. EMBASES) AUCUNE PIECE DE RECHANGE
	△	27599-103.26	X, *	LEISTUNGSSCHASSIS GSPD14 (LEISTUNGS-CHASSIS, BILDROHRPLATTE, BUCHSENPLATTE) KEIN E-TEIL	C.I. ALIMENTATION GSPD14 (CHASSIS ETAGE DE PUISSANCE, C.I.TUBE, C.I. EMBASES) AUCUNE PIECE DE RECHANGE
	△	27599-101.35	X	SIGNALCHASSIS PSSMG1/GL KEIN E-TEIL	C.I.TRAITEMENT DU SIGNAL PSSMG1/GL AUCUNE PIECE DE RECHANGE
	△	27599-101.50	X, *	SIGNALCHASSIS KSMDG1/GL KEIN E-TEIL	C.I.TRAITEMENT DU SIGNAL KSMDG1/GL AUCUNE PIECE DE RECHANGE
0153.000		75988-017.06		FERNBEDIENGEGER TVP762	TELECOMMANDE TVP762
1010.000	4	75988-017.97		LAUTSPRECHER 8 OHM 3 W	HAUT-PARLEUR 8 OHM 3 W
1100.000	△ 4	75988-017.07		BILDROEHRE A34 JLL 90X74W	TUBE CATHODIQUE A34 JLL 90X74W
1101.000		75988-018.05	2	HALTER (142MM)	FIXATION (142MM)
5000.000	△	75988-017.08		ENTMAGNETISIERUNGSSPULE	BOBINE DE DEMAGNETISATION
5000.000	△	75988-026.37	*	ENTMAGNETISIERUNGSSPULE	BOBINE DE DEMAGNETISATION
8001.000		75988-017.09		FLEXIBLE LEITUNG L3-1901 (7P)	CABLE EN NAPPE L3-1901 (7P)
8002.000		75988-017.10		FLEXIBLE LEITUNG L8-1900 (2P)	CABLE EN NAPPE L8-1900 (2P)
8003.000		75988-012.13		FLACHBANDKABEL L1-F4/1904 (6P)	CABLE RUBAN L1-F4/1904 (6P)
8004.000		75988-017.47		FLEXIBLE LEITUNG L4-1903 (3P)	CABLE EN NAPPE L4-1903 (3P)
8005.000		75988-017.11		FLEXIBLE LEITUNG L2-1905 (15P)	CABLE EN NAPPE L2-1905 (15P)

Btx \*32700#

ÄNDERUNGEN VORBEHALTEN  
SOUS RESERVE DE MODIFICATIONS

GRUNDIG

TVR

TVR 3701 SV/FR

POS. NR. N°POS.	ABB. FIG.	SACHNUMMER REFERENCE	ANZ. NB	BEZEICHNUNG (D)	DESCRIPTION (F)
8006.000		75988-017.12		FLEXIBLE LEITUNG 1941-1902 (10P)	CABLE EN NAPPE 1941-1902 (10P)
8007.000		75988-017.13		FLEXIBLE LEITUNG LSP-1914 (2P)	CABLE EN NAPPE LSP-1914 (2P)
8008.000		75988-017.14		FLEXIBLE LEITUNG 1913-1967 (5P)	CABLE EN NAPPE 1913-1967(5P)
8011.000		75988-017.15		FLEXIBLE LEITUNG 1912-1923 (7P)	CABLE EN NAPPE 1912-1923 (7P)
8012.000		75988-017.16		FLEXIBLE LEITUNG 1911-1922 (5P)	CABLE EN NAPPE 1911-1922 (5P)
8012.000		75981-019.68	*	FLEXIBLE LEITUNG 1911-1922 UNGESCHIRMT	CABLE EN NAPPE 1911-1922 NON BLINDE
8013.000		75988-017.18		FLEXIBLE LEITUNG 1909-1921(13P)	CABLE EN NAPPE 1909-1921(13P)
8014.000		75988-324.35		FLEXIBLE LEITUNG HA-SC	CABLE EN NAPPE HA-SC
		72010-524.73		BEDIENUNGSANLEITUNG F	MODE D'EMPLOI F
		72010-525.00		SERVICE MANUAL F/GB	INSTRUCTION DE SERVICE F/GB
		72010-525.01		SERVICE MANUAL ERG. F/GB	INSTRUCTION DE SERVICE DOC.SUPPL/F/GB
		72010-525.02	*	SERVICE MANUAL ERG. F/GB	INSTRUCTION DE SERVICE DOC.SUPPL/F/GB

X = SIEHE GESONDERTE E-LISTE  
\* = AB ENTWICKLUNGSCODE "AB"X = VOIR LISTE DE PIECES A PART  
\* = A PARTIR DU CODE DE RECHERCHE "AB"

Es gelten die Vorschriften und Sicherheitshinweise gemäß dem Service Manual "Sicherheit", Sach-Nummer 72010-800.00, sowie zusätzlich die eventuell abweichenden, landesspezifischen Vorschriften!



Il y a lieu d'observer les recommandations et les prescriptions de sécurité de l'Instruction de Service "Sécurité" Réf. N° 72010-800.00 ainsi que les prescriptions spécifiques à chaque pays!

Btx \*32700#

ÄNDERUNGEN VORBEHALTEN / SOUS RESERVE DE MODIFICATIONS



POS. NR. N°POS.	ABB. FIG.	SACHNUMMER REFERENCE	ANZ. NB	BEZEICHNUNG (D)	DESCRIPTION (F)
8007.000		75988-017.13		FLEXIBLE LEITUNG, LSP-1914 (2P)	CABLE EN NAPPE, LSP-1914 (2P)
8008.000		75988-017.14		FLEXIBLE LEITUNG, 1913-1967 (5P)	CABLE EN NAPPE, 1913-1967 (5P)
8011.000		75988-026.14		FLEXIBLE LEITUNG, 1912-1923 (7P)	CABLE EN NAPPE, 1912-1923 (7P)
8012.000		75988-017.16		FLEXIBLE LEITUNG, 1911-1922 (5P)	CABLE EN NAPPE, 1911-1922 (5P)
8012.000		75981-019.68	*	FLEXIBLE LEITUNG, 1911-1922 UNGESCHIRMT	CABLE EN NAPPE, 1911-1922 NON BLINDE
8013.000		75988-017.18		FLEXIBLE LEITUNG, 1909-1921(13P)	CABLE EN NAPPE, 1909-1921(13P)
8014.000		75988-324.35		FLEXIBLE LEITUNG, HA-SC	CABLE EN NAPPE, HA-SC
8017.000		75988-017.19		FLEXIBLE LEITUNG, 1971-1935 (3P)	CABLE EN NAPPE, 1971-1935 (3P)
8018.000		75988-017.20		FLEXIBLE LEITUNG, 1918-1937 (4P)	CABLE EN NAPPE, 1918-1937 (4P)
		72010-524.77		BEDIENUNGSANLEITUNG F	MODE D'EMPLOI F
		72010-525.00		SERVICE MANUAL F/GB	INSTRUCTION DE SERVICE F/GB
		72010-525.02	*	SERVICE MANUAL ERG. F/GB	INSTRUCTION DE SERVICE DOC.SUPPL/F/GB

X = SIEHE GESONDERTE E-LISTE  
\* = AB ENTWICKLUNGSCODE "AB"

X = VOIR LISTE DE PIECES A PART  
\* = A PARTIR DU CODE DE RECHERCHE "AB"

Es gelten die Vorschriften und Sicherheitshinweise gemäß dem Service Manual "Sicherheit", Sach-Nummer 72010-800.00, sowie zusätzlich die eventuell abweichenden, landesspezifischen Vorschriften!



Il y a lieu d'observer les recommandations et les prescriptions de sécurité de l'Instruction de Service "Sécurité" Réf. N° 72010-800.00 ainsi que les prescriptions spécifiques à chaque pays!

ÄNDERUNGEN VORBEHALTEN / SOUS RESERVE DE MODIFICATIONS

Btx \*32700#

# GRUNDIG

## TVR

### Ersatzteilliste Pièces détachées

#### 02 / 97

#### TVR 5100 FR

ERSETZT AUSGABE 04/96  
REMPLECE L'EDITION 04/96

SACH-NR. / N° REFERENCE.: 77250-034.75  
BESTELL-NR. / NO. COMMANDE.: G.CC 3375 FB

POS. NR. N°POS.	ABB. FIG.	SACHNUMMER REFERENCE	ANZ. NB	BEZEICHNUNG (D)	DESCRIPTION (F)
0001.000	3	75988-026.16		GEHAUSEVORDERTEIL	EBENISTERIE AVANT CPL.
0001.500	3	75988-026.01		CASSETTENFACHKLAPPE	VOLET DE CASSETTE CPL.
0001.600	3	75988-000.08		SCHENKELFEDER	RESSORT
0001.700	3	75988-026.17		SCHRIFTZUG	EMBLEME
0001.900	3	75988-026.18		ABDECKUNG VORNE	RECOUUREMENT
0002.000	3	75988-026.04	4	SCHRAUBE, BILDROEHRE	VIS P. TUBE
0005.000	3	75988-015.06	4	KABELKLEMME	SERRE-CABLE
0018.000	3	75988-026.05		RUECKWAND KPL.	DOS OU BOITIER ARRIERE CPL.
0021.000	3	75988-022.53		ABDECKUNG KPL. SCART	COUVERCLE CPL. SCART
0022.000	3	75988-026.06		KNOPF AUS/EIN	BOUTON MARCHE/ARRET
0023.000	3	75988-017.42		DRUCKFEDER	RESSORT
0024.000	△	75988-026.12		NETZKABEL 20"/21" PAL	CABLE SECTEUR 20/21" PAL
0028.000	3	75988-015.11	2	LAUFWERKHALTER, VORNE	SUPPORT DE MECANIQUE, AVANT
0029.000	3	75988-015.12		LAUFWERKHALTER, HINTEN	SUPPORT DE MECANIQUE, ARRIERE
0031.000	3	8114-990-022	6	PLASTITE SHR 3,5X16	VIS PLASTITE SHR 3,5X16
0033.000	1	27599-005.08		KOPFRAD 2/0 PAL	ROUE DE TETE 2/0 PAL
0034.000	1	75988-001.33		SCANNERMOTOR 2/0	MOTEUR TAMBOUR DE TETES 2/0
0035.000	3	75988-018.18	2	SCHRAUBE AUDIO SUPPORT	VIS. SUPPORT AUDIO
0038.000	3	75988-019.08		AV-EINGANG	ENTREE AV
0040.000	△	27599-004.07		KOPFVERSTAERKER OHA 2/0	AMPLI DE TETES OHA 2/0
	△	75988-025.00	X	ECO-LW WDB 2/0 KEIN E-TEIL	PLATINE MECANIQUE ECO WDBT 2/0 AUCUNE PIECE DE RECHANGE
	△	75988-018.52	X	LEISTUNGSSCHASSIS PLSP20BK (LEISTUNGS-CHASSIS, BILDROHRPLATTE, NETZTEILPLATTE, BUCHSENPLATTE) KEIN E-TEIL	C.I. ALIMENTATION PLSP20BK (CHASSIS ETAGE DE PUISSANCE,C.I.TUBE, C.I. INTER.SECTEUR,C.I. EMBASES) AUCUNE PIECE DE RECHANGE
	△	27599-103.24	X, *	LEISTUNGSSCHASSIS GSPD20BK (LEISTUNGS-CHASSIS, BILDROHRPLATTE, NETZTEILPLATTE, BUCHSENPLATTE) KEIN E-TEIL	C.I. ALIMENTATION GSPD20BK (CHASSIS ETAGE DE PUISSANCE,C.I.TUBE, C.I. INTER.SECTEUR,C.I. EMBASES) AUCUNE PIECE DE RECHANGE
	△	75988-018.73	X	SIGNALCHASSIS PSSPG1/GLPVXTF KEIN E-TEIL	C.I.TRAITEMENT DU SIGNAL PSSPG1/GLPVXTF AUCUNE PIECE DE RECHANGE
	△	27599-101.39	X, *	SIGNALCHASSIS KSPDG1/GL KEIN E-TEIL	C.I.TRAITEMENT DU SIGNAL KSPDG1/GL AUCUNE PIECE DE RECHANGE
0153.000		75988-017.06		FERNBEDIENGEGER TVP762	TELECOMMANDE TVP 762
1010.000	3	75988-017.97		LAUTSPRECHER 8 OHM 3W	HAUT-PARLEUR RND 8 OHM 3W
1100.000	△ 3	75988-019.10		BILDROEHRE A48ECR31X60	TUBE A48ECR31X60
1100.000	△ 3	75988-019.27	*	BILDROEHRE A48JRV90X26(W)	TUBE A48A48JRV90X26(W)
1101.000		75988-018.05	2, *	HALTER (142MM)	FIXATION (142MM)
5000.000	△	75988-026.11		ENTMAGNETISIERUNGSPULE 435	BOBINE DE DEMAGNETISATION 435
5000.000	△	75988-026.38	*	ENTMAGNETISIERUNGSPULE 20/21"	BOBINE DE DEMAGNETISATION 20/21"
8001.000		75988-017.09		FLEXIBLE LEITUNG, L3-1901 (7P)	CABLE EN NAPPE, L3-1901 (7P)
8002.000		75988-026.07		FLEXIBLE LEITUNG, L8-1900 (2P)	CABLE EN NAPPE, L8-1900 (2P)
8003.000		75988-012.13		FLEXIBLE LEITUNG, L1-1904 (6P)	CABLE EN NAPPE, L1-1904 (6P)
8004.000		75988-017.47		FLEXIBLE LEITUNG, L4-1903 (3P)	CABLE EN NAPPE, L4-1903 (3P)
8005.000		75988-017.11		FLEXIBLE LEITUNG, L2-1905 (15P)	CABLE EN NAPPE, L2-1905 (15P)
8006.000		75988-017.12		FLEXIBLE LEITUNG, L6-1902 (10P)	CABLE EN NAPPE, L6-1902 (10P)
8007.000		75988-017.13		FLEXIBLE LEITUNG, LSP-1914 (2P)	CABLE EN NAPPE, LSP-1914 (2P)
8008.000		75988-017.14		FLEXIBLE LEITUNG, 1913-1967 (5P)	CABLE EN NAPPE, 1913-1967 (5P)

Btx \*32700#

ÄNDERUNGEN VORBEHALTEN  
SOUS RESERVE DE MODIFICATIONS

SACH-NR. / N° REFERENCE.: 77250-035.75  
BESTELL-NR. / NO. COMMANDE.: G.CF 4975 FB

POS. NR. N°POS.	ABB. FIG.	SACHNUMMER REFERENCE	ANZ. NB	BEZEICHNUNG (D)	DESCRIPTION (F)
8011.000		75988-026.14		FLEXIBLE LEITUNG, 1912-1923 (7P)	CABLE EN NAPPE, 1912-1923 (7P)
8012.000		75988-017.16		FLEXIBLE LEITUNG, 1911-1922 (5P)	CABLE EN NAPPE, 1911-1922 (5P)
8012.000		75988-019.68	*	FLEXIBLE LEITUNG, 1911-1922 UNGESCHIRMT	CABLE EN NAPPE, 1911-1922 NON BLINDE
8013.000		75988-017.18		FLEXIBLE LEITUNG, 1909-1921(13P)	CABLE EN NAPPE, 1909-1921 (13P)
8014.000		75988-324.35		FLEXIBLE LEITUNG, HA-SC	CABLE EN NAPPE, HA-SC
8017.000		75988-017.19		FLEXIBLE LEITUNG, 1971-1935 (3P)	CABLE EN NAPPE, 1971-1935 (3P)
		72010-524.83		BEDIENUNGSANLEITUNG F	MODE D'EMPLOI F
		72010-525.00		SERVICE MANUAL F/GB	INSTRUCTION DE SERVICE F/GB
		72010-525.02	*	SERVICE MANUAL ERG. F/GB	INSTRUCTION DE SERVICE DOC.SUPPLF/GB

X = SIEHE GESONDERTE E-LISTE  
\* = AB ENTWICKLUNGSCODE "AB"X = VOIR LISTE DE PIECES A PART  
\* = A PARTIR DU CODE DE RECHERCHE "AB"Ersatzteilliste  
Pièces détachées

02 / 97

POS. NR. N°POS.	ABB. FIG.	SACHNUMMER REFERENCE	ANZ. NB	BEZEICHNUNG (D)	DESCRIPTION (F)
0001.000	3	75988-026.16		GEHAEUSEVORDERTEIL	EBENISTERIE AVANT CPL.
0001.500	3	75988-026.01		CASSETTENFACHKLAPPE	VOLET DE CASSETTE CPL.
0001.600	3	75988-000.08		SCHENKELFEDER	RESSORT A BRANCHES
0001.700	3	75988-026.17		GRUNDIG-EMBLEM	GRUNDIG EMBLEM
0001.900	3	75988-026.18		ABDECKUNG VORNE	RECOUVREMENT
0002.000	3	75988-026.04	4	SCHRAUBE, BILDROEHRE	VIS P. TUBE
0005.000	3	75988-015.06	4	KABELKLEMME	SERRE-CABLE
0018.000	3	75988-026.05		RUECKWAND KPL.	FACE ARRIERE
0021.000	3	75988-022.53		ABDECKUNG KPL. SCART	RECOUVREMENT
0022.000	3	75988-026.06		KNOPF AUS/EIN	BOUTON
0023.000	3	75988-017.42		DRUCKFEDER	RESSORT A COMPRESSION
0024.000	△	75988-026.12		NETZKABEL 20"/21" PAL	CABLE SECTEUR 20"/21" PAL
0028.000	3	75988-015.11	2	LAUFWERKHALTER, VORNE	SUPPORT DE MECANIQUE, AVANT
0029.000	3	75988-015.12		LAUFWERKHALTER, HINTEN	SUPPORT DE MECANIQUE, ARRIERE
0031.000	3	8114-990-022	6	PLASTITE-SHR 3,5X16	VIS PLASTITE SHR 3,5X16
0033.000	1	27599-005.08		KOPFRAD 2/0 PAL	ROUE DE TETE 2/0 PAL
0034.000	1	75988-001.33		SCANNERMOTOR 2/0	MOTEUR TAMBOUR DE TETES 2/0
0038.000	3	75988-019.08		AV-EINGANG	ENTREE AV
0040.000	△	27599-004.07		KOPFVERSTAERKER OHA 2/0	AMPLI DE TETES OHA 2/0
	△	75988-025.00	X	ECO-LW WDB 2/0	PLATINE MECANIQUE ECO WDBT 2/0
	△	27599-103.24	X	KEIN E-TEIL LEISTUNGSSCHASSIS GSPD20BK (LEISTUNGS-CHASSIS, BILDROHRPLATTE, NETZTEILPLATTE, BUCHSENPLATTE)	AUCUNE PIECE DE RECHANGE C.I. ALIMENTATION GSPD20BK (CHASSIS ETAGE DE PUISSANCE, C.I. TUBE, C.I. INTER.SECTEUR, C.I. EMBASES)
	△	27599-101.36	X	KEIN E-TEIL SIGNALCHASSIS KSPDG1/GLT KEIN E-TEIL	AUCUNE PIECE DE RECHANGE C.I. TRAITEMENT DU SIGNAL KSPDG1/GLT AUCUNE PIECE DE RECHANGE
0153.000		75988-017.06		FERNBEDIENGEGER TVP762	TELECOMMANDE TVP762
1010.000	3	75988-017.97		LAUTSPRECHER 80 OHM 3W	GRILLE HP 80 OHM 3W
1100.000	△ 3	75988-019.30		BILDR. A48 JRV90X01 ORION	TUBE A48 JRV90X01 ORION
WW.	△ 3	75988-019.10		BILDROEHRE A48ECR31X60	TUBE-IMAGE A48ECR31X60
1102.000		75988-018.05		HALTER 142MM	FIXATION 142MM
5000.000		75981-019.67	3	SPULE ENTMAGNETISIERUNG	BOBINE DE DEMAGNETISATION
8001.000		75988-017.09		FLEXIBLE LEITUNG, L3-1901 (7P)	CABLE EN NAPPE, L3-1901 (7P)
8002.000		75988-026.07		FLEXIBLE LEITUNG, 2-POL	CABLE EN NAPPE, 2-P
8003.000		75988-012.13		FLEXIBLE LEITUNG, L1-F4 (6P)	CABLE EN NAPPE, L1-F4 (6P)
8004.000		75988-017.47		FLEXIBLE LEITUNG, L4-1903 (3P)	CABLE EN NAPPE, L4-1903 (3P)
8005.000		75988-017.11		FLEXIBLE LEITUNG, L2-1905 (15P)	CABLE EN NAPPE, L2-1905 (15P)
8006.000		75988-017.12		FLEXIBLE LEITUNG, 1941-1902 (10P)	CABLE EN NAPPE, 1941-1902 (10P)
8007.000		75988-017.13		FLEXIBLE LEITUNG, LSP-1914 (2P)	CABLE EN NAPPE, LSP-1914 (2P)
8008.000		75988-017.14		FLEXIBLE LEITUNG, 1913-1967 (5P)	CABLE EN NAPPE, 1913-1967 (5P)
8011.000		75988-026.14		FLEXIBLE LEITUNG, 1912-1923 (7P)	CABLE EN NAPPE, 1912-1923 (7P)
8012.000		75981-019.68		FLEXIBLE LEITUNG, 1911-1922 (5P)	CABLE EN NAPPE, 1911-1922 (5P)
8013.000		75988-017.18		FLEXIBLE LEITUNG, 1909-1921(13P)	CABLE EN NAPPE, 1909-1921(13P)
8014.000		75988-324.35		FLEXIBLE LEITUNG, HA-SC	CABLE EN NAPPE, HA-SC
8017.000		75988-017.19		FLEXIBLE LEITUNG, 1971-1935 (3P)	CABLE EN NAPPE, 1971-1935 (3P)
		72010-529.05		BEDIENUNGSANLEITUNG F	MODE D'EMPLOI F
		72010-525.00		SERVICE MANUAL F/GB	INSTRUCTION DE SERVICE F/GB
		72010-525.02		SERVICE MANUAL ERG. F/GB	INSTRUCTION DE SERVICE DOC.SUPPLF/GB
				X = SIEHE GESONDERTE E-LISTE WW. = WAHLWEISE	X = VOIR LISTE DE PIECES A PART WW. = AUSSI:

Btx \*32700#

ÄNDERUNGEN VORBEHALTEN  
SOUS RESERVE DE MODIFICATIONS

Es gelten die Vorschriften und Sicherheitshinweise gemäß dem Service Manual "Sicherheit", Sach-Nummer 72010-800.00, sowie zusätzlich die eventuell abweichenden, landesspezifischen Vorschriften!



Il y a lieu d'observer les recommandations et les prescriptions de sécurité de l'Instruction de Service "Sécurité" Réf. N° 72010-800.00 ainsi que les prescriptions spécifiques à chaque pays!

Btx \*32700#

ÄNDERUNGEN VORBEHALTEN / SOUS RESERVE DE MODIFICATIONS



Ersatzteilliste  
Pièces détachées

## 02 / 97

ERSETZT AUSGABE 04/96  
REMPLECE L'EDITION 04/96SACH-NR. / N° REFERENCE.: 77250-044.75  
BESTELL-NR. / NO. COMMANDE.: G.CC 3675 FB

POS. NR. N°POS.	ABB. FIG.	SACHNUMMER REFERENCE	ANZ. NB	BEZEICHNUNG (D)	DESCRIPTION (F)
0001.000	3	75988-026.00		GEHAEUSEVORDERTEIL KPL.	EBENISTERIE AVANT CPL.
0001.500	3	75988-026.01		CASSETTENFACHKLAPPE	VOLET DE CASSETTE CPL.
0001.600	3	75988-000.08		SCHENKELFEDER	RESSORT
0001.700	3	75988-026.02		SCHRIFTZUG	EMBLEME
0001.900	3	75988-026.03		ABDECKUNG VORNE	RECOUVREMENT
0002.000	3	75988-026.04	4	SCHRAUBE, BILDROEHRE	VIS P. TUBE CATHODIQUE
0005.000	3	75988-015.06	4	KABELKLEMME	SERRE-CABLE
0018.000	3	75988-026.05		RUECKWAND KPL.	DOS OU BOITIER ARRIERE CPL.
0021.000	3	75988-022.53		ABDECKUNG KPL. SCART	COUVERCLE CPL. SCART
0022.000	3	75988-026.06		KNOPF AUS/EIN	BOUTON MARCHE/ARRET
0023.000	3	75988-017.42		DRUCKFEDER	RESSORT
0024.000	△	75988-026.12		NETZKABEL 20"/21" PAL	CABLE SECTEUR 20"/21" PAL
0028.000	3	75988-015.11	2	LAUFWERKHALTER, VORNE	SUPPORT DE MECANIQUE, AVANT
0029.000	3	75988-015.12		LAUFWERKHALTER, HINTEN	SUPPORT DE MECANIQUE, ARRIERE
0031.000	3	8114-990-022	6	PLASTITE SHR 3,5X16	VIS PLASTITE SHR 3,5X16
0033.000	1	27599-005.08		KOPFRAD 2/0 PAL	ROUE DE TETE 2/0 PAL
0034.000	1	75988-001.33		SCANNERMOTOR 2/0	MOTEUR TAMBOUR DE TETES 2/0
0035.000	3	75988-018.18	2	SCHRAUBE AUDIO SUPPORT	VIS, SUPPORT AUDIO
0037.000	3	75988-026.08		AV-ABDECKUNG	COUVERCLE AV
0038.000	3	75988-025.07		AV-EINGANG	ENTREE AV
0040.000	△	27599-004.07		KOPFVERSTAERKER OHA 2/0	AMPLI DE TETES OHA 2/0
	△	75988-025.01	X	HSD-LW WDBT 2/0 KEIN E-TEIL	PLATINE MECANIQUE HSD WDBT 2/0 AUCUNE PIECE DE RECHANGE
	△	75988-018.51	X	LEISTUNGSSCHASSIS PLSP 21B (LEISTUNGS-CHASSIS, BILDROHRPLATTE, NETZSCHALTERPLATTE, BUCHSENPLATTE) KEIN E-TEIL	C.I. ALIMENTATION PLSP 21 B (CHASSIS ETAGE DE PUISSANCE, C.I.TUBE, C.I.INTER.SECTEUR, C.I. EMBASES AUCUNE PIECE DE RECHANGE
	△	27599-103.27	X, *	LEISTUNGSSCHASSIS GSPD21B (LEISTUNGS-CHASSIS, BILDROHRPLATTE, NETZSCHALTERPLATTE, BUCHSENPLATTE) KEIN E-TEIL	C.I. ALIMENTATION GSPD21B (CHASSIS ETAGE DE PUISSANCE, C.I.TUBE, C.I.INTER.SECTEUR, C.I. EMBASES AUCUNE PIECE DE RECHANGE
	△	75988-018.74	X	SIGNALCHASSIS PSSPG1/GLPVXTF KEIN E-TEIL	C.I.TRAITEMENT DU SIGNAL PSSPG1/GLPVXTF AUCUNE PIECE DE RECHANGE
	△	27599-101.38	X, *	SIGNALCHASSIS KSPDG1/GLPVXTF KEIN E-TEIL	C.I.TRAITEMENT DU SIGNAL KSPDG1/GLPVXTF AUCUNE PIECE DE RECHANGE
0153.000		75988-017.06		FERNBEDIENGEGER TVP762	TELECOMMANDE TVP 762
1010.000	3	75988-025.09	2	LAUTSPRECHER RND 102 16R	HAUT-PARLEUR RND 102 16R
1100.000	△ 3	75988-026.10		BILDROEHRE A51EAL165X00	TUBE A51EAL165X00
1100.000	△ 3	75988-026.19	*	BILDROEHRE A51EAL165X07	TUBE A51EAL165X07
5000.000	△	75988-026.11		ENTMAGNETISIERUNGSPULE 435	BOBINE DE DEMAGNETISATION 435
5000.000	△	75988-026.38	*	ENTMAGNETISIERUNGSPULE 20/21"	BOBINE DE DEMAGNETISATION 20/21"
8001.000		75988-017.09		FLEXIBLE LEITUNG, L3-1901 (7P)	CABLE EN NAPPE, L3-1901 (7P)
8002.000		75988-026.07		FLEXIBLE LEITUNG, L8-1900 (2P)	CABLE EN NAPPE, L8-1900 (2P)
8003.000		75988-012.13		FLEXIBLE LEITUNG, L1-F4 (6P)	CABLE EN NAPPE, L1-F4 (6P)
8004.000		75988-017.47		FLEXIBLE LEITUNG, L4-1903 (3P)	CABLE EN NAPPE, L4-1903 (3P)
8005.000		75988-017.11		FLEXIBLE LEITUNG, L2-1905 (15P)	CABLE EN NAPPE, L2-1905 (15P)
8006.000		75988-017.12		FLEXIBLE LEITUNG, 1941-1902 (10P)	CABLE EN NAPPE, 1941-1902 (10P)
8007.000		75988-017.13		FLEXIBLE LEITUNG, LSP-1914 (2P)	CABLE EN NAPPE, LSP-1914 (2P)
8011.000		75988-026.14		FLEXIBLE LEITUNG, 1912-1923 (7P)	CABLE EN NAPPE, 1912-1923 (7P)

Btx \*32700#

ÄNDERUNGEN VORBEHALTEN  
SOUS RESERVE DE MODIFICATIONS

GRUNDIG

TVR

## TVR 5500 FR

POS. NR. N°POS.	ABB. FIG.	SACHNUMMER REFERENCE	ANZ. NB	BEZEICHNUNG (D)	DESCRIPTION (F)
8012.000		75988-017.16		FLEXIBLE LEITUNG, 1911-1922 (5P)	CABLE EN NAPPE, 1911-1922 (5P)
8012.000		75988-019.68	*	FLEXIBLE LEITUNG, 1911-1922 UNGESCHIRMT	CABLE EN NAPPE, 1911-1922 NON BLINDE
8013.000		75988-017.18		FLEXIBLE LEITUNG, 1909-1921(13P)	CABLE EN NAPPE, 1909-1921 (13P)
8014.000		75988-324.35		FLEXIBLE LEITUNG, HA-SC	CABLE EN NAPPE, HA-SC
8015.000		75988-026.15		FLEXIBLE LEITUNG, LSP-1970 (2P)	CABLE EN NAPPE, LSP-1970 (2P)
8017.000		75988-017.19		FLEXIBLE LEITUNG, 1971-1935 (3P)	CABLE EN NAPPE, 1971-1935 (3P)
8018.000		75988-017.20		FLEXIBLE LEITUNG, 1918-1937 (4P)	CABLE EN NAPPE, 1918-1937 (4P)
		72010-524.86		BEDIENUNGSANLEITUNG F	MODE D'EMPLOI F
		72010-525.00		SERVICE MANUAL F/GB	INSTRUCTION DE SERVICE F/GB
		72010-525.02	*	SERVICE MANUAL ERG. F/GB	INSTRUCTION DE SERVICE DOC.SUPPL.F/GB

X = SIEHE GESONDERTE E-LISTE  
\* = AB ENTWICKLUNGSCODE "AB"X = VOIR LISTE DE PIECES A PART  
\* = A PARTIR DU CODE DE RECHERCHE "AB"

Es gelten die Vorschriften und Sicherheitshinweise gemäß dem Service Manual "Sicherheit", Sach-Nummer 72010-800.00, sowie zusätzlich die eventuell abweichenden, landesspezifischen Vorschriften!



Il y a lieu d'observer les recommandations et les prescriptions de sécurité de l'Instruction de Service "Sécurité" Réf. N° 72010-800.00 ainsi que les prescriptions spécifiques à chaque pays!

Btx \*32700#

ÄNDERUNGEN VORBEHALTEN / SOUS RESERVE DE MODIFICATIONS

Ersatzteilliste  
Pièces détachées

TVR

02 / 97

ALLE NICHT AUFGEFÜHRTEN E-TEILE  
SIEHE E-LISTE SIGNAL CHASSIS 27599-103.25POUR LES PIÈCES DÉTACHÉES NON  
MENTIONNÉES VOIR CHASSIS ÉTAGE DE  
PUISSANCE 27599-103.25LEISTUNGSSCHASSIS GSPD20BK  
CHASSIS ÉTAGE DE PUISSANCE GSPD20BK

SACH-NR. / N° REFERENCE.: 27599-103.24

POS. NR. N°POS.	ABB. FIG.	SACHNUMMER REFERENCE	ANZ. NB	BEZEICHNUNG (D)	DESCRIPTION (F)
1002.000	△	75988-026.29		STECKVERBINDER 2 POL VERT	CONNECTEUR 2 POL VERT
1013.000	△	75988-025.17		LEITUNG KPL.PCPS2-NETZSCHALTER	CABLE CPL.PCPS2-INTERRUPTEUR SECTEUR
1962.000	△	75988-025.16		LEITUNG KPL.AQUADAC-21*	CABLE CPL. AQUADAC-21*
1966.000	△	75988-025.13		CRT SOCKEL	SOCLE TUBE CATHODIQUE

POS. NR. N°POS.	SACHNUMMER REFERENCE	BEZEICHNUNG DESIGNATION	POS. NR. N°POS.	SACHNUMMER REFERENCE	BEZEICHNUNG DESIGNATION
C 2328	△ 75988-010.45	SI-KERKO C 470PF 10% 400V			
C 2573	△ 75988-026.42	KONDENSATOR PP 430NF 250V/ CONDENSATEUR			
C 2586	△ 8660-196-034	SI-KERKO.A-SG 1000PF 20%			
D 6552	8309-720-115	Z DIODE 15 B 0,5W			
D 6582	8309-516-852	DIODE BYT 52M			
F 5312	△ 75988-019.67	FILTER 29000U UF 2327/FILTRE			
F 5362	75988-017.23	EMIFIL 100MHZ			
L 5510	75988-026.30	SPULE LINEAR LC 110/BOBINE			
L 5550	△ 75988-026.30	SPULE LINEAR LC 110/BOBINE			
L 5901	75988-021.19	SPULE 10U PM5 SPT0508/BOBINE			
R 3302	△ 75988-019.20	WIDERSTAND VR37 4,7 MOHM/ RESISTANCE			
R 3527	△ 75988-026.33	MSW NB 0207 1 KOHM 5%			
R 3532	△ 75988-019.68	MSW U. NB 0207 1,2W 5%			
R 3537	△ 75988-019.68	MSW U. NB 0207 1,2W 5%			
R 3592	△ 75988-026.35	MSW NB 0207 8,2 OHM 5%			
S 1003	△ 75988-015.19	NETZSCHALTER/ INTERRUPTEUR SECTEUR			
T 7583	75988-021.22	TRANS. BU 1508DX			
TR 5330	△ 75988-025.32	TRAFO ETD39 20/21			
TR 5550	△ 75988-025.20	TRAFO LOT 20			
TR 5581	75988-025.19	TREIBER TRAFO/TRANSFO			

Es gelten die Vorschriften und Sicherheitshinweise gemäß dem Service Manual "Sicherheit", Sach-Nummer 72010-800.00, sowie zusätzlich die eventuell abweichenden, landesspezifischen Vorschriften!

Btx \*32700#



Il y a lieu d'observer les recommandations et les prescriptions de sécurité de l'Instruction de Service "Sécurité" Réf. N° 72010-800.00 ainsi que les prescriptions spécifiques à chaque pays!

ÄNDERUNGEN VORBEHALTEN / SOUS RESERVE DE MODIFICATIONS

Ersatzteilliste  
Pièces détachées

TVR

02 / 97

LEISTUNGSSCHASSIS GSPD14B  
CHASSIS ÉTAGE DE PUISSANCE GSPD14B  
LEISTUNGSSCHASSIS GSPD14  
CHASSIS ÉTAGE DE PUISSANCE GSPD14SACH-NR. / N° REFERENCE.: 27599-103.25  
SACH-NR. / N° REFERENCE.: 27599-103.26

POS. NR. N°POS.	ABB. FIG.	SACHNUMMER REFERENCE	ANZ. NB	BEZEICHNUNG (D)	DESCRIPTION (F)
0067.000		75988-017.49		FLEXIBLE LEITUNG 1926-1969(4P)	CABLE EN NAPPE 1926-1969(4P)
1001.000	△	75988-026.29		STECKVERBINDER 2 POL VERT	CONNECTEUR 2 POL VERT
1300.000		75988-019.65		FUNKENSTRECKE 301N-A21F	ECLATEUR 301N-A21F
1921.000		75988-019.80		SOCKEL 13-FACH	SOCLE 13 VOIES
1922.000		75988-022.57		SOCKEL 5-FACH	SOCLE 5 VOIES
1923.000		75988-019.81		SOCKEL 7-FACH	SOCLE 7 VOIES
1924.000		75988-015.28		STECKVERBINDUNG 2-P	CONNECTEUR 2-P
1925.000	△	75988-015.29		STECKVERBINDUNG 6-P	CONNECTEUR 6-P
1926.000		75988-019.84		STECKVERBINDER 4P VERT.	CONNECTEUR 4P VERT.
1931.000		75988-021.36		STECKVERBINDUNG 5 POL HSJ	CONNECTEUR 5 P HSJ
1933.000		75988-019.83		DOPPEL-CINCHBUCHSE 4P	PRISE CINCH 4P
1935.000		75988-000.97		STECKERLEISTE 3P	CONNECTEUR 3P
1937.000		75988-019.82		SOCKEL 4-FACH	SOCLE 4 VOIES
1961.000	△	75988-021.32		SOCKEL BILDROEHRE	SOCLE TUBE CATHODIQUE
1962.000	△	75988-021.33		LEITUNG KPL. AQUADAC-14*	CABLE CPL. AQUADAC-14*
1967.000		75988-015.25		STECKERVERBINDUNG 5-P	CONNECTEUR 5P
1969.000		75988-019.84		STECKVERBINDER 4P VERT.	CONNECTEUR 4P VERT.

POS. NR. N°POS.	SACHNUMMER REFERENCE	BEZEICHNUNG DESIGNATION	POS. NR. N°POS.	SACHNUMMER REFERENCE	BEZEICHNUNG DESIGNATION
C 2312	△ 75988-019.85	KONDENSATOR 1NF 250V 20%/ CONDENSATEUR	D 6350	8309-200-021	DIODE BAV21 ITT/ TFK
C 2316	△ 75990-200.83	MKP 0,22UF 20% 250VAC RM2	D 6351	75988-324.25	DIODE BYW 98-200 RL
C 2335	△ 75988-019.86	ELKO 100 UF/25V 20%	D 6352	8309-720-115	Z DIODE 15 B 0,5W
C 2352	△ 75988-019.87	ELKO 220UF 25V 20%	D 6361	75988-017.32	DIODE BYW 36
C 2363	△ 75988-019.88	ELKO 47UF 200V 20%	D 6371	8309-516-271	DIODE BYV 27/100 PHI/TFK
C 2373	△ 75988-019.87	ELKO 220UF 25V 20%	D 6372	8309-516-271	DIODE BYV 27/100 PHI/TFK
C 2374	△ 75988-019.87	ELKO 220UF 25V 20%	D 6374	75987-538.95	DIODE BYD 33 D
C 2379	△ 75988-019.99	ELKO 470U 25V 9 M20	D 6392	75987-538.95	DIODE BYD 33 D
C 2512	△ 75988-019.16	ELKO 470U 35V PM20	D 6393	8309-721-034	Z DIODE 6,8 C 1,3W
C 2575	75988-017.91	KONDENS. 8,2N 1,6KV PM5/ CONDENSATEUR	D 6511	75987-538.95	DIODE BYD 33 D
C 2589	△ 75988-017.94	SI-KERKO A-SS 1200PF 10%	D 6513	8309-200-021	DIODE BAV21 ITT/ TFK
C 2593	△ 75988-019.88	ELKO 47UF 200V 20%	D 6551	8309-200-021	DIODE BAV21 ITT/ TFK
C 2907	75988-015.44	KERAMIK-KONDENS.2KV 10N/ CONDENSATEUR/	D 6552	75988-009.83	DIODE BZX 79 C 18
D 6313	8309-215-127	DIODE 1 N 4007 -GA	D 6553	8309-200-021	DIODE BAV21 ITT/ TFK
D 6314	8309-215-127	DIODE 1 N 4007 -GA	D 6554	75954-012.17	Z DIODE BZX 79 C24
D 6315	8309-215-127	DIODE 1 N 4007 -GA	D 6556	8309-200-021	DIODE BAV21 ITT/ TFK
D 6316	8309-215-127	DIODE 1 N 4007 -GA	D 6568	8309-200-021	DIODE BAV21 ITT/ TFK
D 6332	8309-516-852	DIODE BYT 52 M	D 6571	8309-516-854	DIODE BYT 54 M
D 6334	8309-200-021	DIODE BAV21 ITT/ TFK	D 6581	8309-200-021	DIODE BAV21 ITT/ TFK
D 6335	8309-200-021	DIODE BAV21 ITT/ TFK	D 6583	8309-200-021	DIODE BAV21 ITT/ TFK
D 6336	75987-538.95	DIODE BYD 33 D	D 6584	8309-720-100	Z DIODE 10 C 0,5W
D 6343	75988-009.33	DIODE BZX 79 C 9 V 1	D 6592	8309-516-852	DIODE BYT 52 M
D 6348	8309-198-085	DIODE BAT85 PHI	D 6906	8309-200-021	DIODE BAV21 ITT/ TFK
F 5313	△ 75988-000.54	NETZFILTER CU15D3			
F 5350	75988-017.23	EMIFIL 100MHZ			
F 5351	75988-017.23	EMIFIL 100MHZ			

Btx \*32700#

ÄNDERUNGEN VORBEHALTEN  
SOUS RESERVE DE MODIFICATIONS

POS. NR. N° POS.	SACHNUMMER REFERENCE	BEZEICHNUNG DESIGNATION
F 5354	75988-017.23	EMIFIL 100MHZ
F 5361	75988-026.41	SPULE 33U PM5 SPT0508/BOBINE
F 5363	75988-017.23	EMIFIL 100MHZ
F 5364	75988-017.23	EMIFIL 100MHZ
F 5365	75988-017.23	EMIFIL 100MHZ
F 5370	75988-017.23	EMIFIL 100MHZ
F 5556	75988-017.23	EMIFIL 100MHZ
IC 7310	75988-027.79	IC MC 44603 F
IC 7331	75988-019.93	IC TL 431CS-AP
IC 7350	8305-204-319	IC LM 317 T NSC/SGS
IC 7510	75988-021.21	IC TDA 3653C/N2
IC 7900	75988-021.23	IC TDA 6103Q/N3
L 5352	75988-017.28	SPULE 22MU/BOBINE
L 5353	75988-010.52	SPULE 22UH/BOBINE
L 5371	75988-010.52	SPULE 22UH/BOBINE
L 5372	75988-010.52	SPULE 22UH/BOBINE
L 5373	75988-010.52	SPULE 22UH/BOBINE
L 5374	75988-017.28	SPULE 22MU/BOBINE
L 5590	75988-026.39	SPULE 47U PM5 SPT0508/BOBINE
L 5902	75988-000.24	DR 0411 330UH 10% GA
R 3300	△ 75990-100.39	WIDERST.4,7MOHM 5%
R 3310	75988-019.66	PTC/PTC 9 OHM 230VS 30%
R 3312	△ 75988-001.77	WIDERST.3,9MOHM
R 3313	△ 75988-001.77	WIDERST.3,9MOHM
R 3338	△ 75988-019.21	MSW 0207 39 OHM 5% AX.
R 3341	△ 75988-019.22	MSW NB 0207 5,6 OHM 5%
R 3358	75988-033.04	CERM TRIM 4,7KOHM PM25
R 3523	75988-019.91	R-TRIM 100 OHM RH063LC
R 3524	75988-019.92	R-TRIM 4,7 OHM RH063LC
R 3531	△ 75988-015.91	WIDERST.2,7 OHM
R 3532	△ 75988-019.22	MSW NB 0207 5,6 OHM 5%
R 3537	△ 75988-019.22	MSW NB 0207 5,6 OHM 5%
R 3592	△ 75952-030.91	MSW NB 0207 4,7 OHM 5% GA
R 3917	8792-001-125	ESTR.P6/A 470 OHM LIN
R 3918	8792-001-125	ESTR.P6/A 470 OHM LIN
R 3919	75988-009.73	ESTR S6 2,2 KOHM LIN RM3
R 3920	8792-001-125	ESTR.P6/A 470 OHM LIN
S 1000	△ 75988-015.19	NETZSCHALTER/ INTERRUPTEUR SECTEUR
SI 1311	△ 75988-019.76	SICHERUNG T4 AH 250V/FUSIBLE
SI 1371	△ 8315-621-027	LOET-SL-GR 2,5 A/T
T 7330	75988-019.12	TRANS FET POW STP 4NA60FI
T 7351	8303-205-547	TRANS.BC 547 B
T 7352	75988-021.20	TRANS. FET POW MTP3055E
T 7550	8303-205-547	TRANS.BC 547 B
T 7578	8303-205-557	TRANS.BC 557 B
T 7583	75988-019.78	TRANS. BUT 12AF
T 7584	8302-420-043	TRANS.MPS-A 43 MOT
T 7585	8303-205-547	TRANS.BC 547 B
T 7587	8303-205-547	TRANS.BC 547 B
T 7901	8303-205-547	TRANS.BC 547 B
T 7902	8303-205-547	TRANS.BC 547 B
TR 5331	△ 75988-025.40	TRAFO ETD 39 14"EU
TR 5550	△ 75988-019.77	TRANSFORMATOR LOT 14"
TR 5580	75988-021.18	TREIBERTRAFO CU 10/TRANSFO

Es gelten die Vorschriften und Sicherheitshinweise gemäß dem Service Manual "Sicherheit", Sach-Nummer 72010-800.00, sowie zusätzlich die eventuell abweichenden, landesspezifischen Vorschriften!

Btx \*32700#



Il y a lieu d'observer les recommandations et les prescriptions de sécurité de l'Instruction de Service "Sécurité" Réf. N° 72010-800.00 ainsi que les prescriptions spécifiques à chaque pays!

ÄNDERUNGEN VORBEHALTEN / SOUS RESERVE DE MODIFICATIONS

POS. NR. N° POS.	SACHNUMMER REFERENCE	BEZEICHNUNG DESIGNATION
---------------------	-------------------------	----------------------------

## Ersatzteilliste Pièces détachées

02 / 97

ALLE NICHT AUFGEFÜHRTEN E-TEILE  
SIEHE E-LISTE SIGNAL CHASSIS 27599-103.25

POUR LES PIECES DETACHEES NON  
MENTIONNEES VOIR CHASSIS ETAGE DE  
PUISSANCE 27599-103.25

## LEISTUNGSSCHASSIS GSPD21B CHASSIS ETAGE DE PUISSANCE GSPD21B

SACH-NR. / N° REFERENCE.: 27599-103.27

POS. NR. N° POS.	ABB. FIG.	SACHNUMMER REFERENCE	ANZ. NB	BEZEICHNUNG ①	DESCRIPTION ②
1002.000	△	75988-026.29		STECKVERBINDER 2 POL VERT	CONNECTEUR 2 POL VERT
1013.000	△	75988-025.17		LEITUNG KPL.PCPS2-NETZSCHALTER	CABLE CPL PCPS2-INTERRUPTEUR SECTEUR
1962.000	△	75988-025.16		LEITUNG KPL.AQUADAC-21*	CABLE CPL AQUADAC-21*
1966.000	△	75988-025.13		CRT SOCKEL	SOCLE TUBE CATHODIQUE

POS. NR. N° POS.	SACHNUMMER REFERENCE	BEZEICHNUNG DESIGNATION
---------------------	-------------------------	----------------------------

POS. NR. N° POS.	SACHNUMMER REFERENCE	BEZEICHNUNG DESIGNATION
---------------------	-------------------------	----------------------------

C 2328	△ 75988-010.45	SI-KERKO C 470PF 10% 400V
C 2575	△ 75988-026.31	KONDENSATOR 12N 1,6KV 5%
C 2586	△ 75988-026.32	KONDENSATOR 1N5 2KV PM10/ CONDENSATEUR
D 6513	75987-538.95	DIODE BYD 33 D
D 6552	8309-720-100	Z DIODE 10 C 0,5W
D 6582	8309-200-021	DIODE BAV21 ITT/ TFK
D 6584	8309-707-012	Z-DIODE ZPD4,7 ITT
D 6904	8309-200-021	DIODE BAV21 ITT/ TFK
F 5312	△ 75988-019.67	FILTER 29000U UF 2327/FILTRE
IC 7510	8305-333-654	IC TDA 3654 VAL
L 5510	△ 75988-026.40	SPULE LC 110 LIN/BOBINE
L 5590	△ 75988-026.41	SPULE 33U PM5 SPT0508/BOBINE
L 5901	75988-026.39	SPULE 47U PM5 SPT0508/BOBINE
R 3302	△ 75988-019.20	WIDERSTAND VR37 4,7 MOHM/ RESISTANCE
R 3527	△ 75988-026.33	MSW NB 0207 1 KOHM 5%
R 3532	△ 75988-026.34	MSW NB0207 4,7 OHM 5%
R 3537	△ 75988-026.34	MSW NB0207 4,7 OHM 5%
R 3592	△ 75988-026.35	MSW NB 0207 8,2 OHM 5%
R 3917	75988-026.36	CARB FLM TRIM 220 OHM 30%
R 3918	75988-026.36	CARB FLM TRIM 220 OHM 30%
R 3920	75988-026.36	CARB FLM TRIM 220 OHM 30%
S 1003	△ 75988-015.19	NETZSCHALTER/ INTERRUPTEUR SECTEUR
T 7583	75988-021.22	TRANS. BU 1508DX

Es gelten die Vorschriften und Sicherheitshinweise gemäß dem Service Manual "Sicherheit", Sach-Nummer 72010-800.00, sowie zusätzlich die eventuell abweichenden, landesspezifischen Vorschriften!

Btx \*32700#



Il y a lieu d'observer les recommandations et les prescriptions de sécurité de l'Instruction de Service "Sécurité" Réf. N° 72010-800.00 ainsi que les prescriptions spécifiques à chaque pays!

ÄNDERUNGEN VORBEHALTEN / SOUS RESERVE DE MODIFICATIONS

GRUNDIG

TVR









# GRUNDIG

Marketing und Vertrieb Europa GmbH  
Kundendienst  
Deutschland



# GRUNDIG

Marketing und Vertrieb Europa GmbH  
Kundendienst  
Europa

